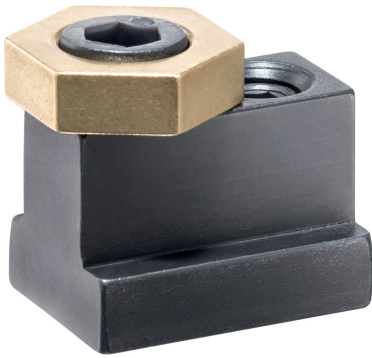


## Variabel sexkantsklämma • med spårapp

23270.0418



### Produktbeskrivning

De excentriska spännarna kan användas för snabb och enkel fastspänning av arbetsstycket direkt på maskinbordet eller en bottenplatta med T-spår.

These eccentric clamping clamps with slot tenon are locked in a T-slot, for example on the machine table, with a thrust screw. Clamping takes place via the clamping screw with eccentric head. The brass basic element ensures gentle and secure clamping.

De excentriska spännarna med spår har följande egenskaper:

- Baselement i mässing för materialvänlig fastspänning
- Snabb fastspänning tack vare spännskruv med excenterhuvud
- Hög spännkraft
- Låg design möjliggör bearbetning av plana arbetsstycken
- De kompakta måtten möjliggör platsbesparande fleruppspänning

### Material

#### Excenterskruv

- Stål

#### Gängstift

- Stål, svartoxiderat

#### Kropp

- Mässing

#### Spårmutter

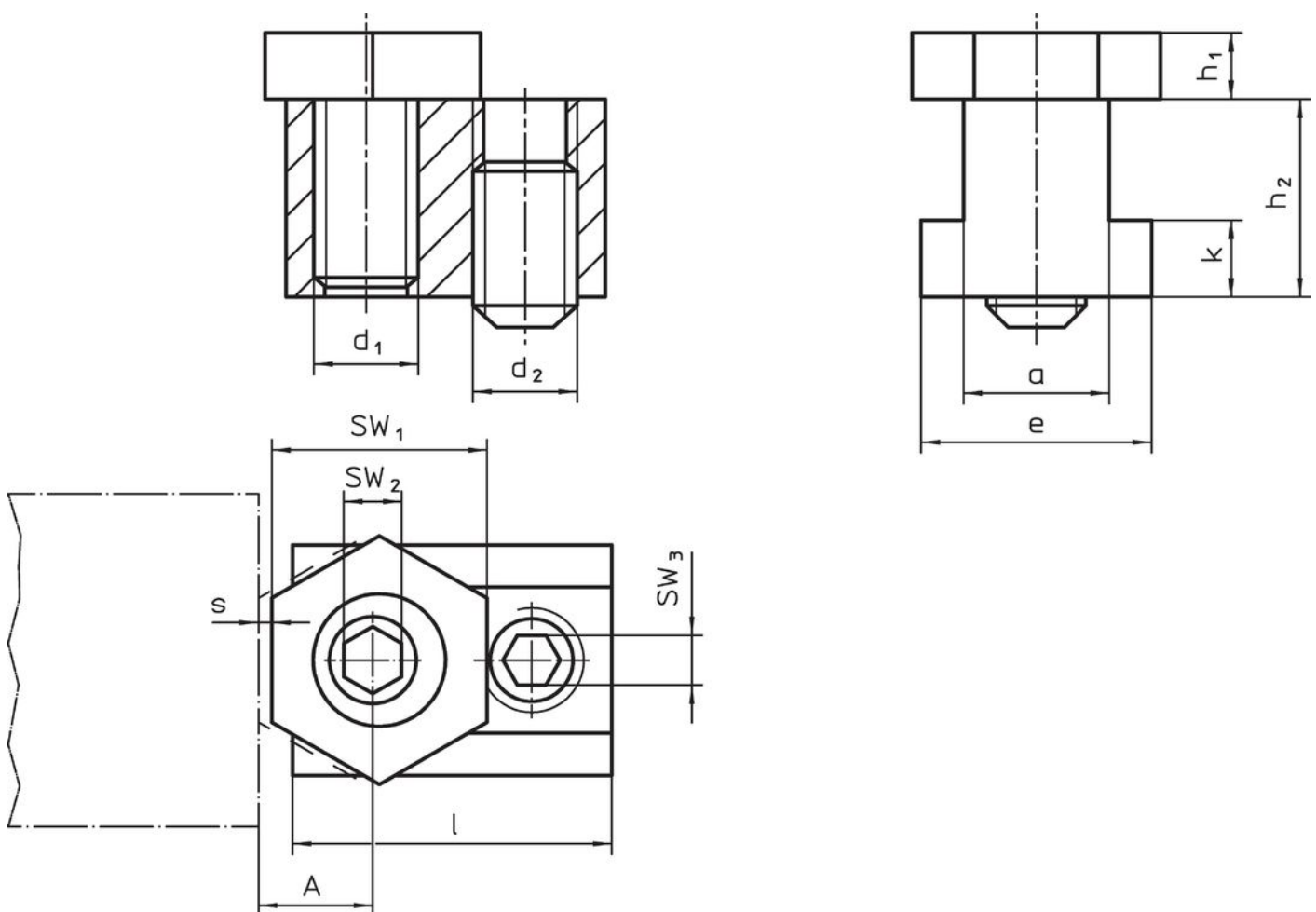
- Stål, härdad, svartoxiderat

### Mer information

#### Not

Excenterskruvens huvud kan sticka ut något från kroppen ( $h_1$ ).

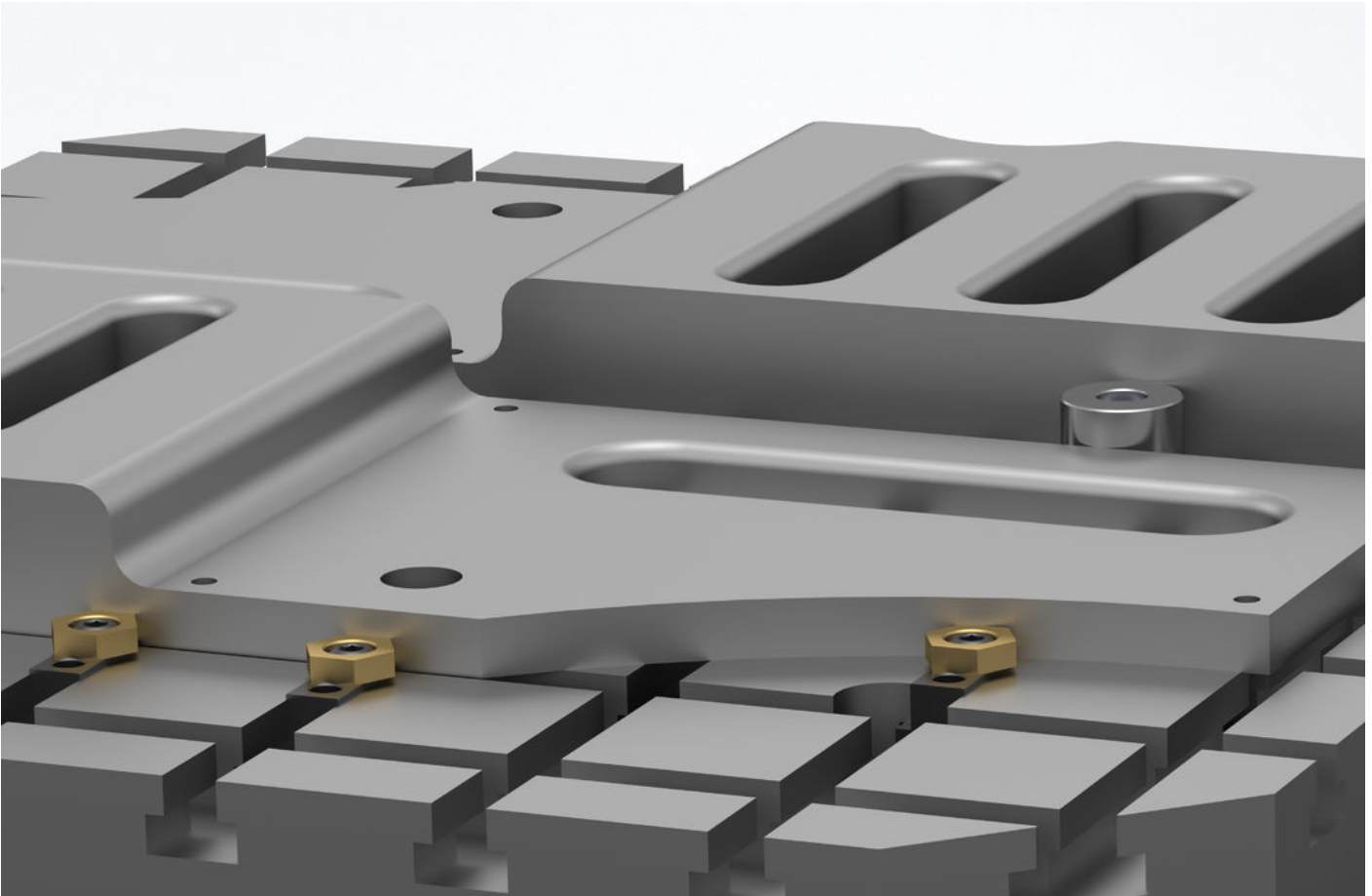
### Ritning



## Orderinformation

| T-spår<br>storlek | d <sub>1</sub> | a    | e    | Dimension      |                |      |     |      | A    | SW              |                 |                 | Spännkraft<br>max. | Åtdragnings<br>moment<br>SW <sub>2</sub><br>max. | Åtdragnings<br>moment<br>SW <sub>3</sub><br>max. | Art.nr. |            |
|-------------------|----------------|------|------|----------------|----------------|------|-----|------|------|-----------------|-----------------|-----------------|--------------------|--|--|---------|------------|
|                   |                |      |      | h <sub>1</sub> | h <sub>2</sub> | k    | s   | l    |      | SW <sub>1</sub> | SW <sub>2</sub> | SW <sub>3</sub> |                    |  |  |         |            |
| [mm]              |                |      |      | [mm]           |                |      |     |      | [mm] |                 | [mm]            |                 | [kN]               | [Nm]   | [Nm]   | [g]     |            |
| 18                | M12            | 17,7 | 28,5 | 9,5            | 28,5           | 10,5 | 2,5 | 34,7 | 12,7 | 25,4            | 8               | 6               | 9                  | 75   | 55   | 190     | 23270.0418 |

## Användningsexempel



## Överensstämmelse

Överensstämmer med direktiv 2011/65/EU och direktiv 2015/863

Inga SVHC-ämnen med mer än 0,1 % w/w - SVHC-lista [REACH] per 27.06.2024.

Inga Proposition 65-ämnen inkluderade  
<https://www.P65Warnings.ca.gov/>