

Variabel sexkantsklämma • med spårapp

23270.0414



Produktbeskrivning

De excentriska spännarna kan användas för snabb och enkel fastspänning av arbetsstycket direkt på maskinbordet eller en bottenplatta med T-spår.

These eccentric clamping clamps with slot tenon are locked in a T-slot, for example on the machine table, with a thrust screw. Clamping takes place via the clamping screw with eccentric head. The brass basic element ensures gentle and secure clamping.

De excentriska spännarna med spår har följande egenskaper:

- Baselement i mässing för materialvänlig fastspänning
- Snabb fastspänning tack vare spännskruv med excenterhuvud
- Hög spännkraft
- Låg design möjliggör bearbetning av plana arbetsstycken
- De kompakta måtten möjliggör platsbesparande fleruppspänning

Material

Excenterskruv

- Stål

Gängstift

- Stål, svartoxiderat

Kropp

- Mässing

Spårmutter

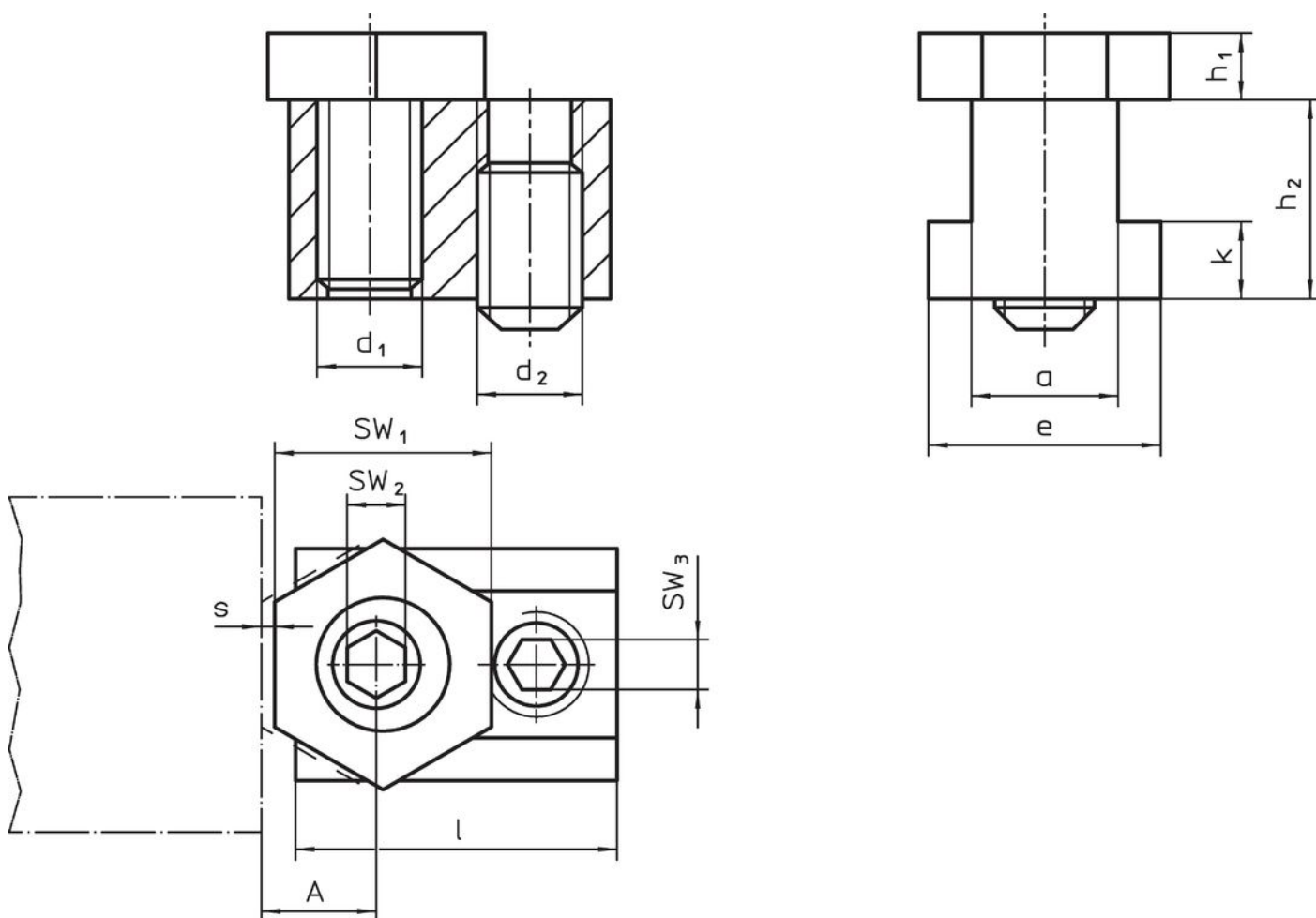
- Stål, härdat, svartoxiderat

Mer information

Not

Excenterskruvens huvud kan sticka ut något från kroppen (h_1).

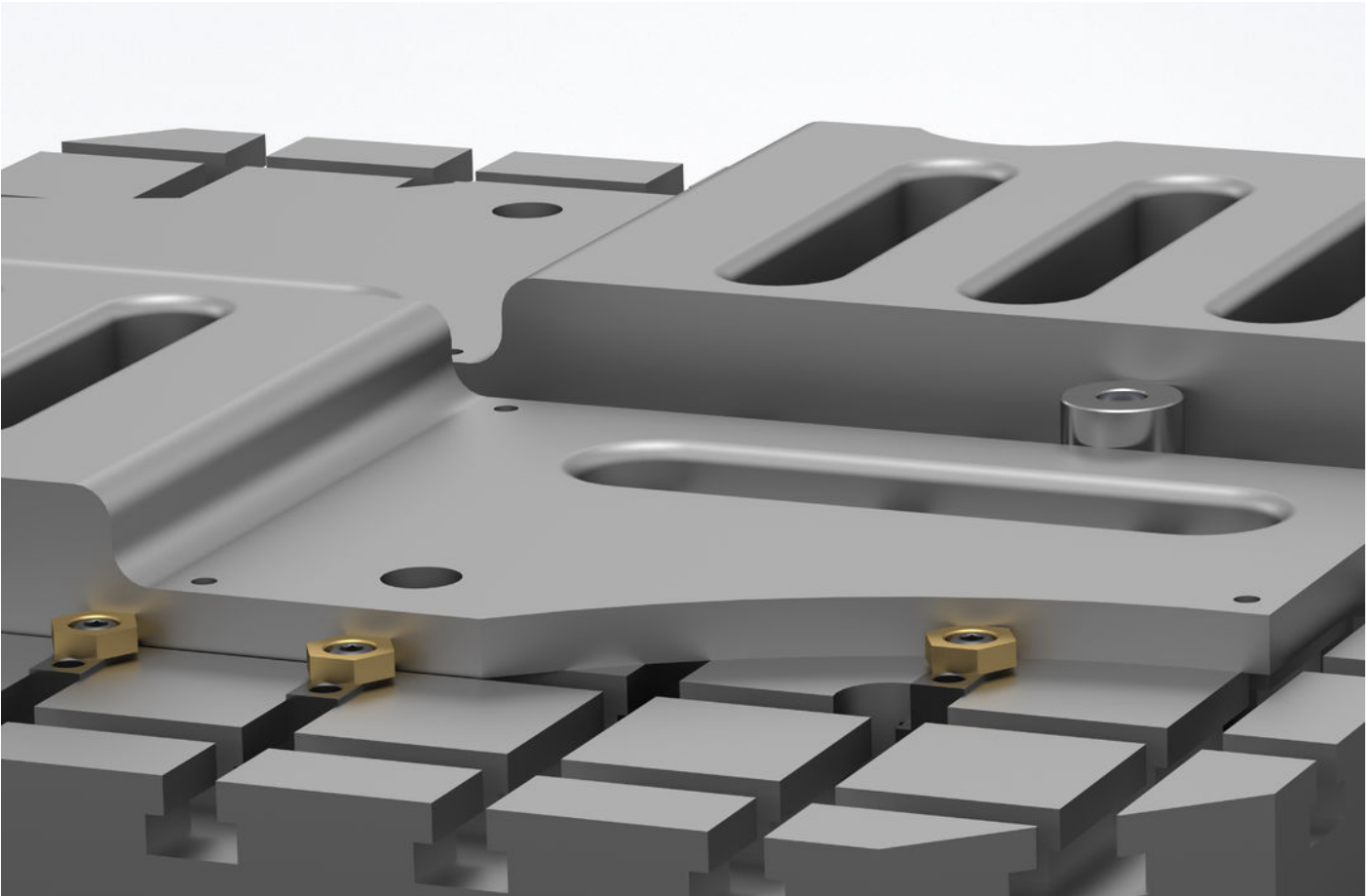
Ritning



Orderinformation

T-spår storlek	d ₁	a	e	Dimension						A	SW			Spännkraft max.	Åtdragnings moment SW ₂ max.	Åtdragnings moment SW ₃ max.	Art.nr.	
				h ₁	h ₂	k	s	l	SW ₁		SW ₂	SW ₃						
[mm]				[mm]						[mm]		[mm]		[kN]	[Nm]	[Nm]	[g]	
14	M10	13,7	22,1	6,4	22,1	8,1	1,3	30,5	10,2	20,6	7	5	7	26	35	100	23270.0414	

Användningsexempel



Överensstämmelse

Överensstämmer med direktiv 2011/65/EU och direktiv 2015/863

Inga SVHC-ämnen med mer än 0,1 % w/w - SVHC-lista [REACH] per 27.06.2024.

Inga Proposition 65-ämnen inkluderade
<https://www.P65Warnings.ca.gov/>