

## Excentrisk Spännbricka

23270.0216



### Produktbeskrivning

De excentriska spännbrickorna är särskilt lämpliga för uppspänning av råmaterial, t. ex. kapade bitar, gjutjärn och smide.

### Material

#### Excenterskruv

- Stål

#### Kropp

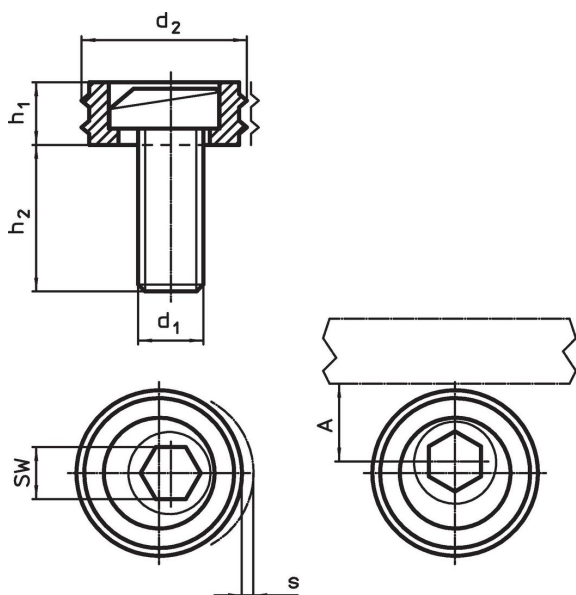
- Stål, sätthärdat

### Mer information


#### Not

Excenterskruvens huvud kan sticka ut något från kroppen ( $h_1$ ).

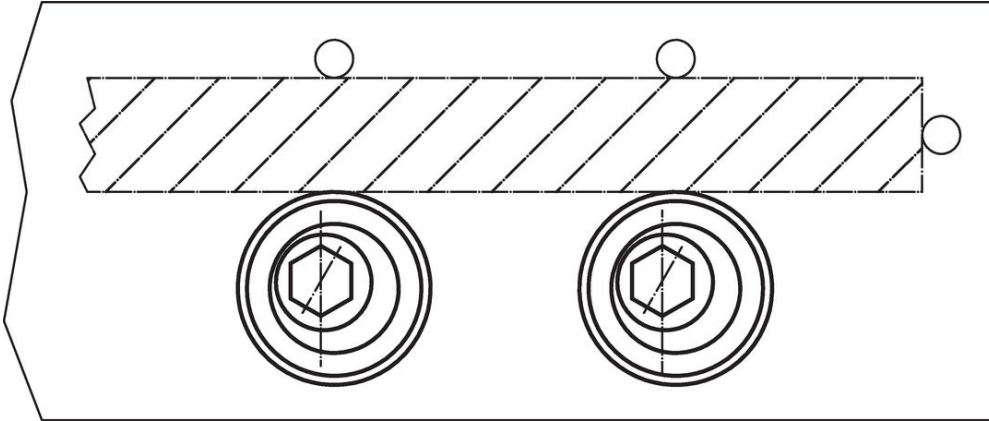
### Ritning



### Orderinformation

$d_1$	$d_2$	Dimension			A	SW	Spännkraft max.	Åtdragnings moment max.		Art.nr.
		$h_1$	$h_2$	s	[mm]	[mm]	[kN]	[Nm]	[g]	
		[mm]								
M16	30,1	12,7	26,8	2,5	15	12	26,7	135	92	23270.0216

### Användningsexempel



### Överensstämmelse

Överensstämmer med direktiv 2011/65/EU och direktiv 2015/863

Inga SVHC-ämnen med mer än 0,1 % w/w - SVHC-lista [REACH] per 27.06.2024.

Inga Proposition 65-ämnen inkluderade  
<https://www.P65Warnings.ca.gov/>