

Excentrisk Spännbricka

23270.0212



Produktbeskrivning

De excentriska spännbrickorna är särskilt lämpliga för uppspänning av råmaterial, t. ex. kapade bitar, gjutjärn och smide.

Material

Excenterskruv

- stål

Kropp

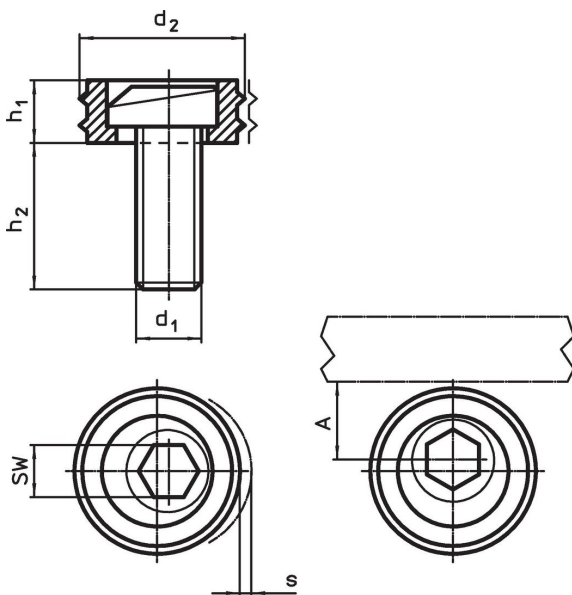
- Stål, sätthärdat

Mer information



Not

The head of the eccentric screw can slightly protrude from the body (h1).

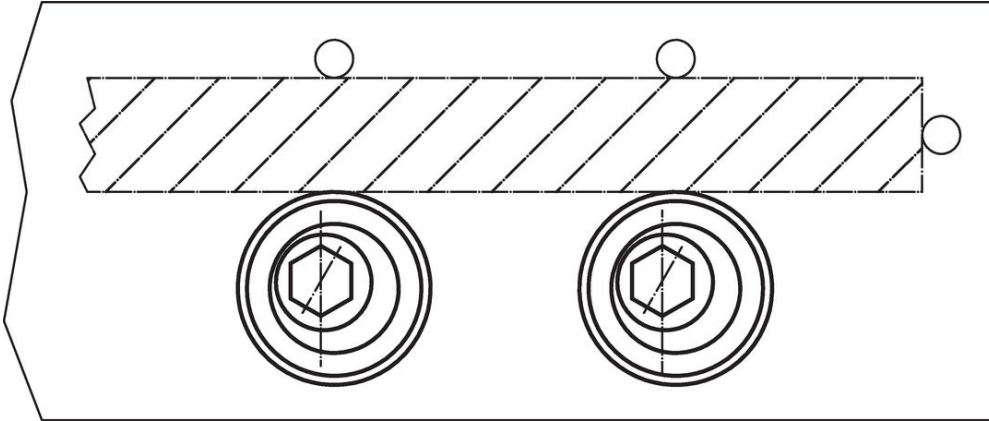
Ritning



Orderinformation

d ₁	d ₂	Dimension			A	SW	Spännkraft max.	Åtdragnings moment max.		Art.nr.
		h ₁	h ₂	s						
		[mm]			[mm]	[mm]	[kN]	[Nm]	[g]	
M12	25,4	9,6	22,5	2	12,7	8	17,8	88	41	23270.0212

Användningsexempel



Överensstämmelse

Överensstämmer med direktiv 2011/65/EU och direktiv 2015/863

Inga SVHC-ämnen med mer än 0,1 % w/w - SVHC-lista [REACH] per 27.06.2024.

Inga Proposition 65-ämnen inkluderade
<https://www.P65Warnings.ca.gov/>