

Excentrisk Spännbricka

23270.0210



Produktbeskrivning

De excentriska spännbrickorna är särskilt lämpliga för uppspänning av råmaterial, t. ex. kapade bitar, gjutjärn och smide.

Material

Excenterskruv

- Stål

Kropp

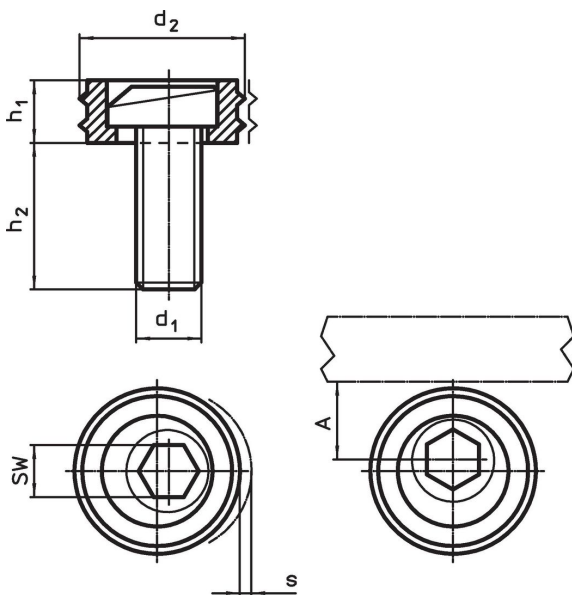
- Stål, sätthärdat

Mer information


Not

Excenterskruvens huvud kan sticka ut något från kroppen (h_1).

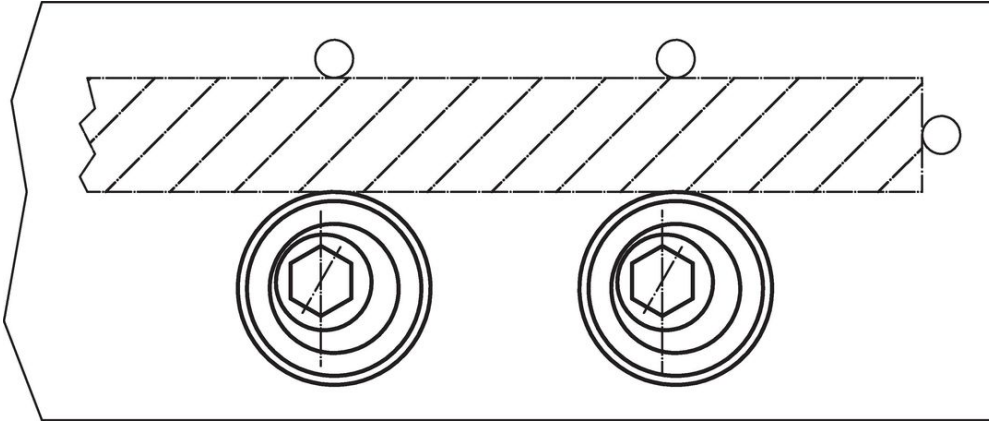
Ritning



Orderinformation

d ₁	d ₂	Dimension			A	SW	Spännkraft max.	Åtdragnings moment max.		Art.nr.
		h ₁	h ₂	s						
M10	20,6	6,4	16	1,6	10,3	7	9	26	23	23270.0210

Användningsexempel



Överensstämmelse

Överensstämmer med direktiv 2011/65/EU och direktiv 2015/863

Inga SVHC-ämnen med mer än 0,1 % w/w - SVHC-lista [REACH] per 27.06.2024.

Inga Proposition 65-ämnen inkluderade
<https://www.P65Warnings.ca.gov/>