

Variabel sexkantsklämma

23270.0116



Produktbeskrivning

En variabel sexkantsklämma som har en stor spännkraft för låga spännhöjder. Mässingskroppen garanterar en mjuk men samtidigt säker uppspänning.

Material

Excenterskruv

- Stål

Kropp

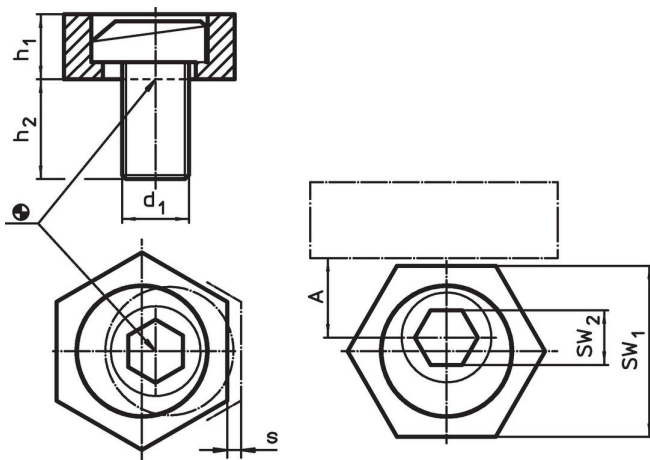
- Mässing

Mer information

Not

Excenterskruvens huvud kan sticka ut något från kroppen (h_1).

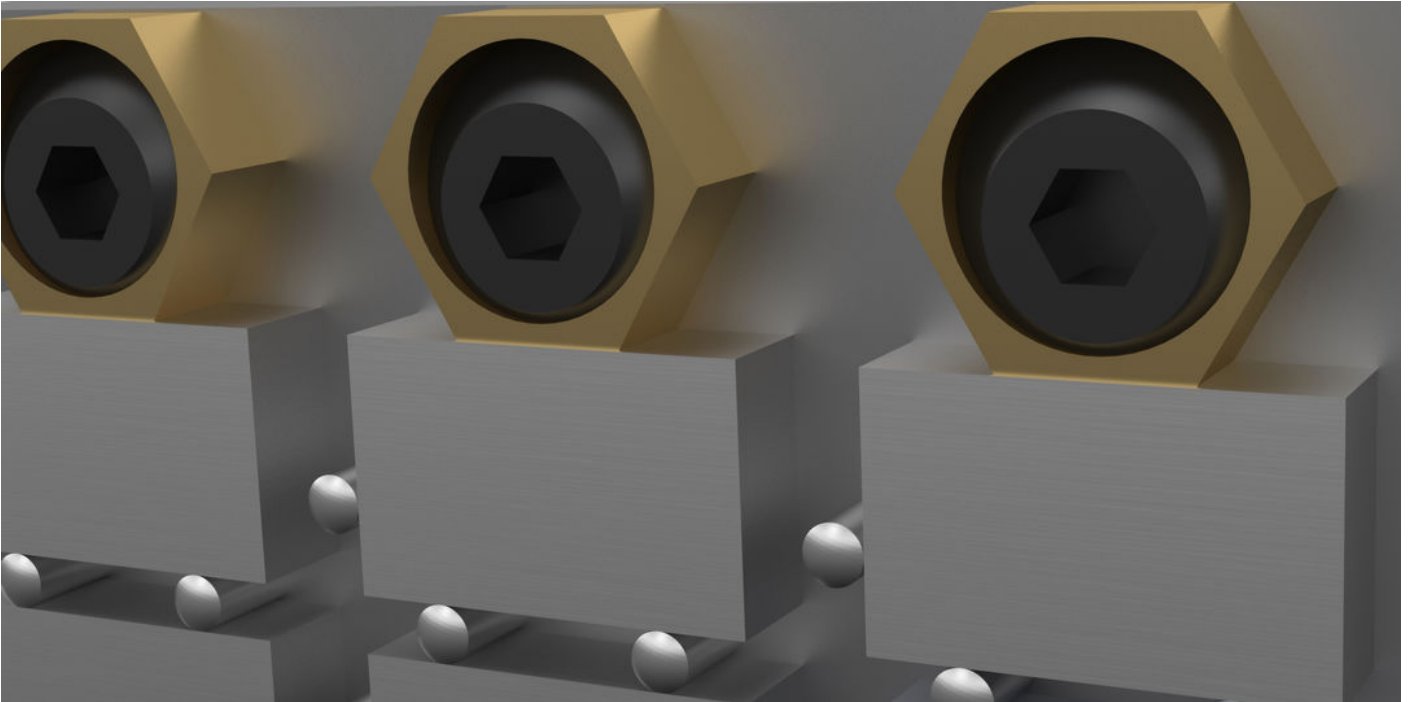
Ritning



Orderinformation

d ₁	Dimension			A	SW		Spännkraft max. [kN]	Åtdragnings moment max. [Nm]	[g]	Art.nr.
	h ₁	h ₂	s		SW ₁	SW ₂				
[mm]										
Mässing										
M16	12,7	28,5	2,5	15	30,13	12	12	120	108	23270.0116

Användningsexempel



Överensstämmelse

RoHS-kompatibel

Överensstämmer med direktiv 2011/65/EU och direktiv 2015/863

Innehåller inte SVHC-ämnen

Inga SVHC-ämnen med mer än 0,1 % w/w - SVHC-lista [REACH] per 27.06.2024.

Innehåller inte ämnen i proposition 65

Inga Proposition 65-ämnen inkluderade
<https://www.P65Warnings.ca.gov/>

Fri från konfliktmineraler

Denna produkt innehåller inga ämnen betecknade som konfliktmineraler" såsom tantal, tenn, guld eller volfram från Demokratiska republiken Kongo eller angränsande länder."