

## Variabel sexkantsklämma

23270.0112



### Produktbeskrivning

En variabel sexkantsklämma som har en stor spännkraft för låga spännhöjder. Mässingskroppen garanterar en mjuk men samtidigt säker uppspänning.

### Material

#### Excenterskruv

- stål

#### Kropp

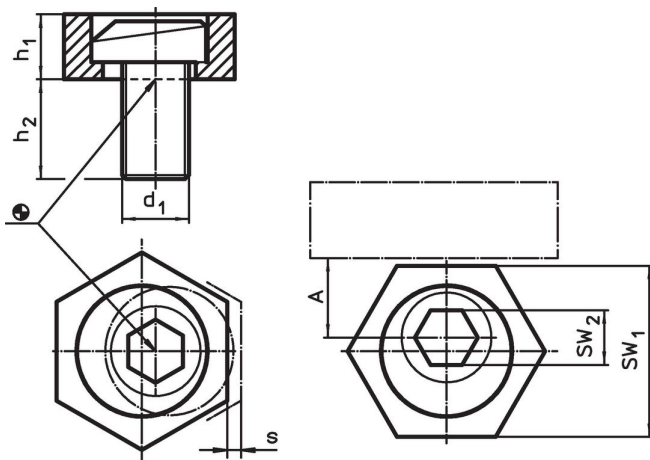
- Mässing

### Mer information

#### Not

The head of the eccentric screw can slightly protrude from the body (h1).

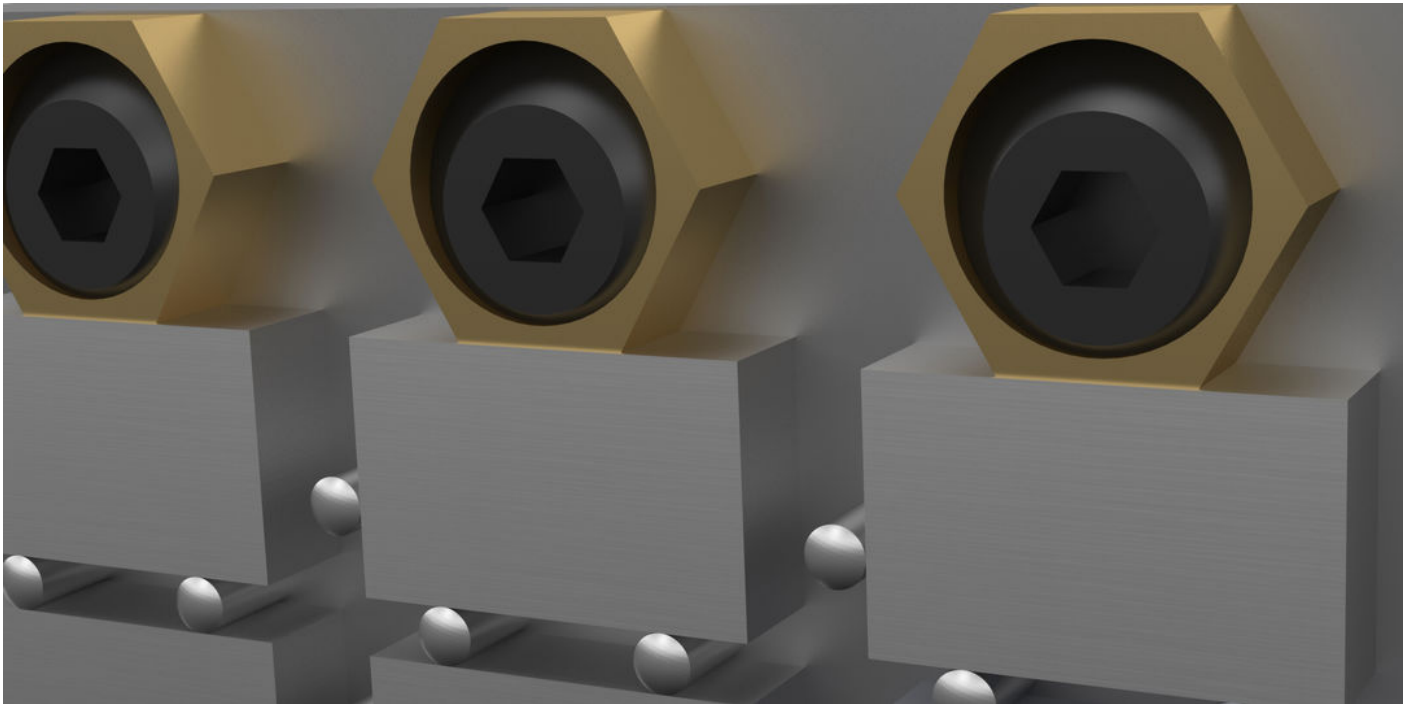
### Ritning



### Orderinformation

d <sub>1</sub>	Dimension			s	A	SW		Spännkraft max. [kN]	Åtdragnings moment max. [Nm]	[g]	Art.nr.
	h <sub>1</sub>	h <sub>2</sub>	[mm]			SW <sub>1</sub>	SW <sub>2</sub>				
<b>Mässing</b>											
M12	9,5	22,8		2	12,7	25,4	8	9	75	54	23270.0112

## Användningsexempel



## Överensstämmelse

### RoHS-kompatibel

Överensstämmer med direktiv 2011/65/EU och direktiv 2015/863

### Innehåller inte SVHC-ämnen

Inga SVHC-ämnen med mer än 0,1 % w/w - SVHC-lista [REACH] per 27.06.2024.

### Innehåller inte ämnen i proposition 65

Inga Proposition 65-ämnen inkluderade  
<https://www.P65Warnings.ca.gov/>

### Fri från konfliktmineraler

Denna produkt innehåller inga ämnen betecknade som konfliktmineraler" såsom tantal, tenn, guld eller volfram från Demokratiska republiken Kongo eller angränsande länder."