

Spännelement actima

23260.0014



Produktbeskrivning

Kompakt spännelement som kan omvandlas mellan drag- och - tryckspänning, beroende på modell. Omställningsområde 10 mm. Inom spännområdet 2 mm är spännelementet självslåsande. Den högsta tillåtna spännkraften är 4,9 kN.

Material

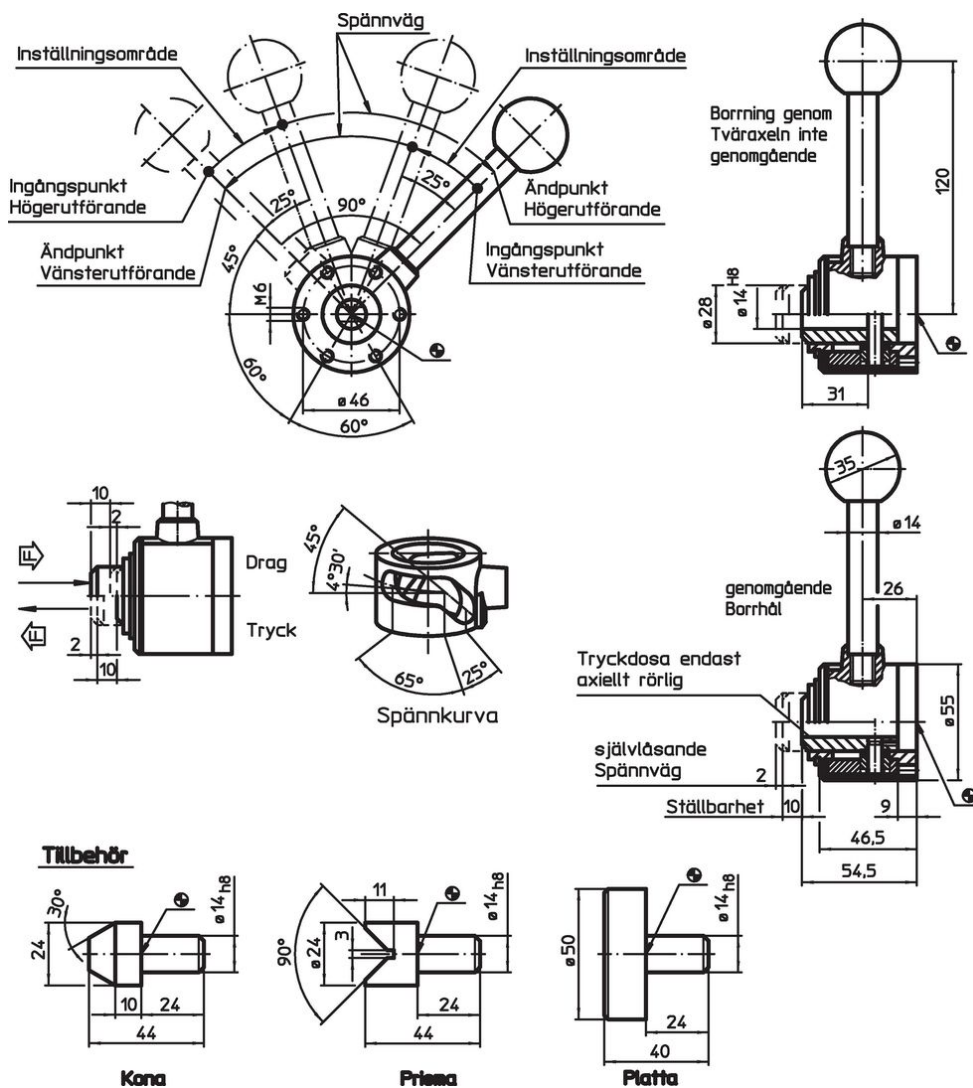
Huset
 • Thermoplast, svart

Kropp
 • Stål, svartoxiderat


Kulknopp
 • Värmehärdad plast PF 31, röd liknande RAL 3003

Tillbehör
 • Stål, svartoxiderat





Ritning



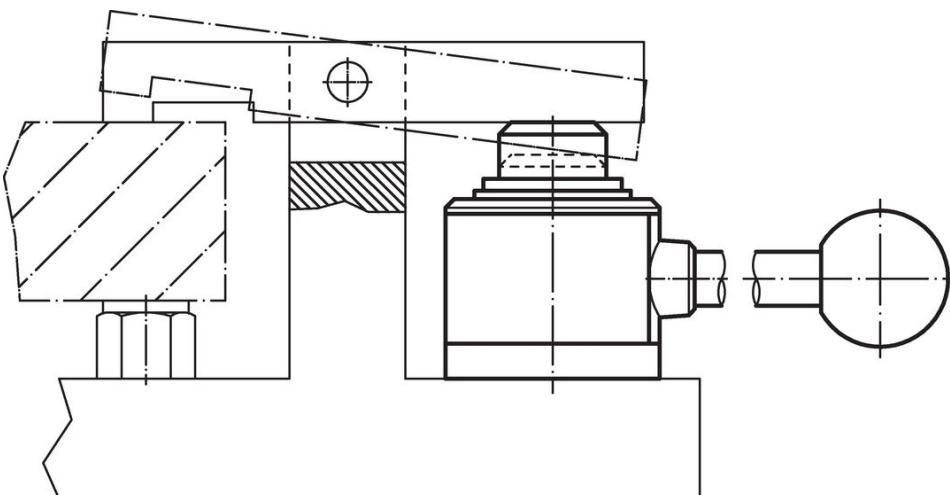
Orderinformation

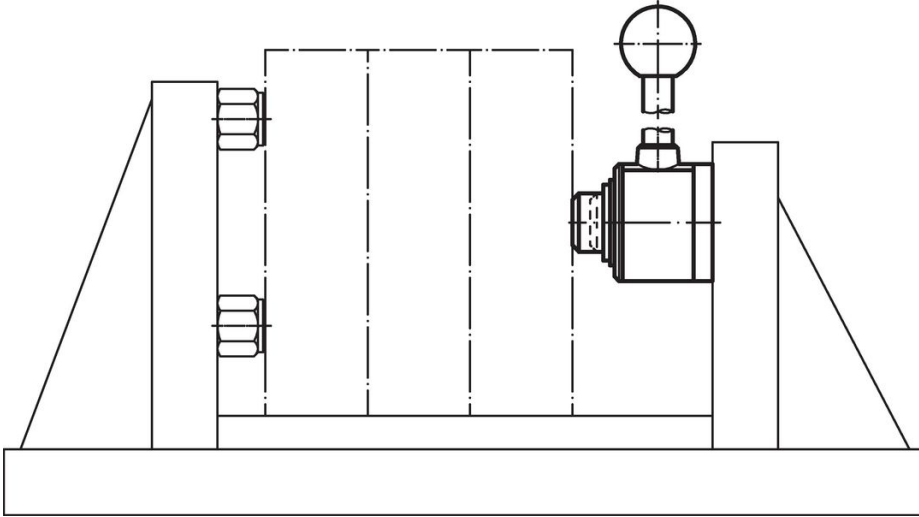
bana [mm]	s Spännväg [mm]	Spännkraft max. [kN]	 [g]	Art.nr.
skjut till vänster, med genomgående hål				
10	2	4,9	749	23260.0014

Tillbehör

 [g]	Art.nr.
Skiva	
	270 23260.0042
Kägla	
	85 23260.0044
Prisma	
	82 23260.0046

Användningsexempel





Överensstämmelse

RoHS-kompatibel

Innehåller bly - överensstämmer enligt undantag 6a / 6b / 6c

Innehåller SVHC-ämnen >0,1 % w/w

Innehåller bly - SVHC-lista [REACH] per 27.06.2024.

Innehåller proposition 65-ämnen



Bly kan orsaka cancer och reproduktionsskador vid exponering
<https://www.P65Warnings.ca.gov/>

Fri från konfliktmineraler

Denna produkt innehåller inga ämnen betecknade som konfliktmineraler" såsom tantal, tenn, guld eller volfram från Demokratiska republiken Kongo eller angränsande länder."