

## Spännelement actima

23260.0004



### Produktbeskrivning

Kompakt spännelement som kan omvandlas mellan drag- och - tryckspänning, beroende på modell. Omställningsområde 10 mm. Inom spännområdet 2 mm är spännelementet självslåsande. Den högsta tillåtna spännkraften är 4,9 kN.

### Material

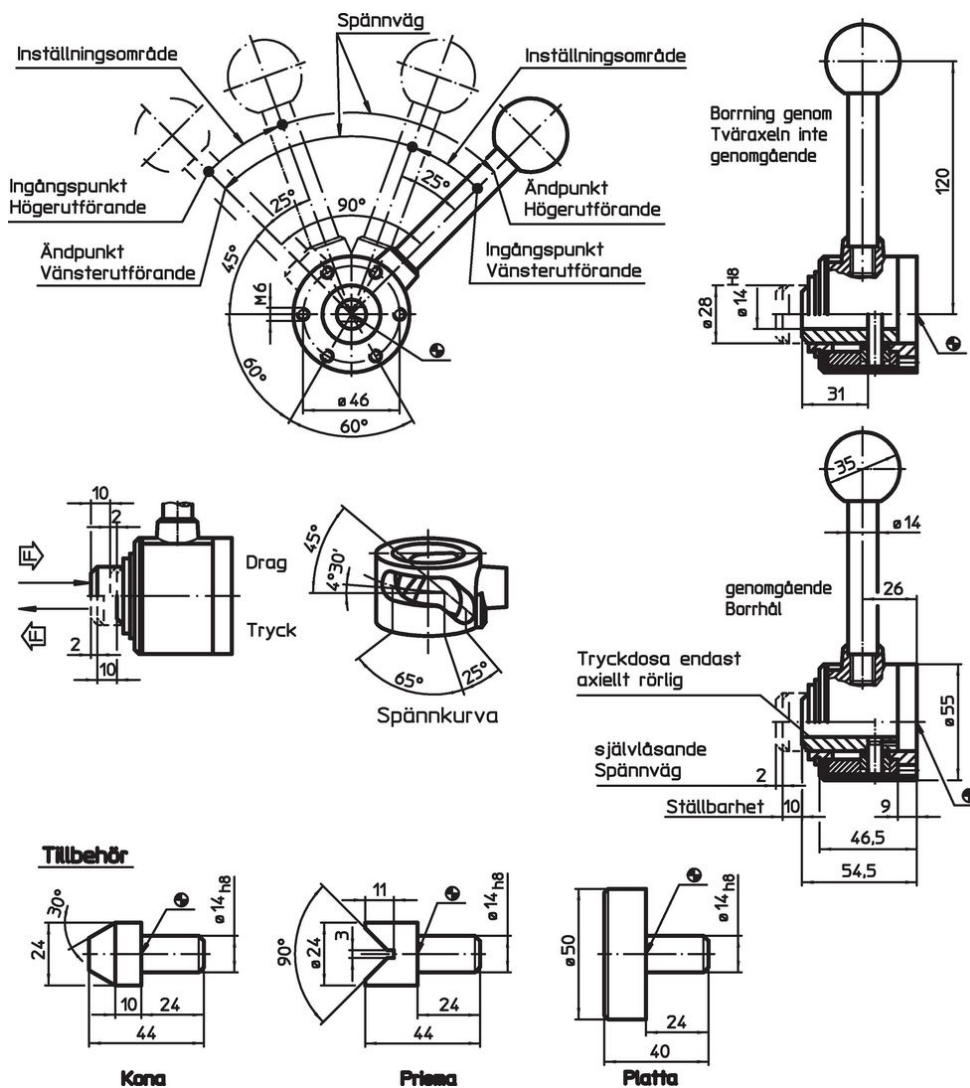
**Huset**  
 • Thermoplast, svart

**Kropp**  
 • Stål, svartoxiderat


**Kulknopp**  
 • Värmehärdad plast PF 31, röd liknande RAL 3003

**Tillbehör**  
 • Stål, svartoxiderat





### Ritning



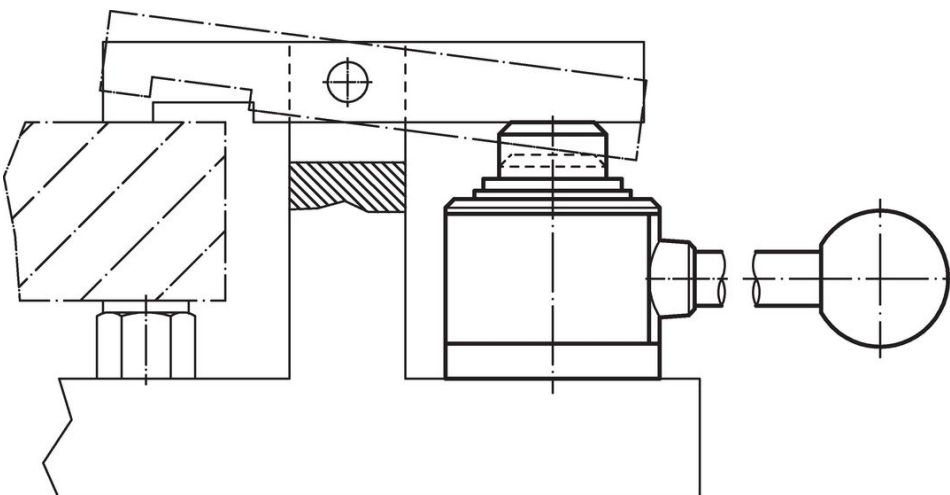
Orderinformation

bana [mm]	s Spännväg [mm]	Spännkraft max. [kN]	 [g]	Art.nr.
skjut till vänster, med tvärgående axel i hålet				
10	2	4,9	749	23260.0004

Tillbehör

 [g]	Art.nr.
<b>Skiva</b>	
 270	23260.0042
<b>Kägla</b>	
 85	23260.0044
<b>Prisma</b>	
 82	23260.0046

Användningsexempel





## Överensstämmelse

### RoHS-kompatibel

Innehåller bly - överensstämmer enligt undantag 6a / 6b / 6c

### Innehåller SVHC-ämnen >0,1 % w/w

Innehåller bly - SVHC-lista [REACH] per 27.06.2024.

### Innehåller proposition 65-ämnen



Bly kan orsaka cancer och reproduktionsskador vid exponering  
<https://www.P65Warnings.ca.gov/>

### Fri från konfliktmineraler

Denna produkt innehåller inga ämnen betecknade som konfliktmineraler" såsom tantal, tenn, guld eller volfram från Demokratiska republiken Kongo eller angränsande länder."