

Spännelement actima

23260.0002



Produktbeskrivning

Kompakt spännelement som kan omvandlas mellan drag- och - tryckspänning, beroende på modell. Omställningsområde 10 mm. Inom spännområdet 2 mm är spännelementet självslåsande. Den högsta tillåtna spännkraften är 4,9 kN.

Material

Huset

- Thermoplast, svart

Kropp

- Stål, svartoxiderat

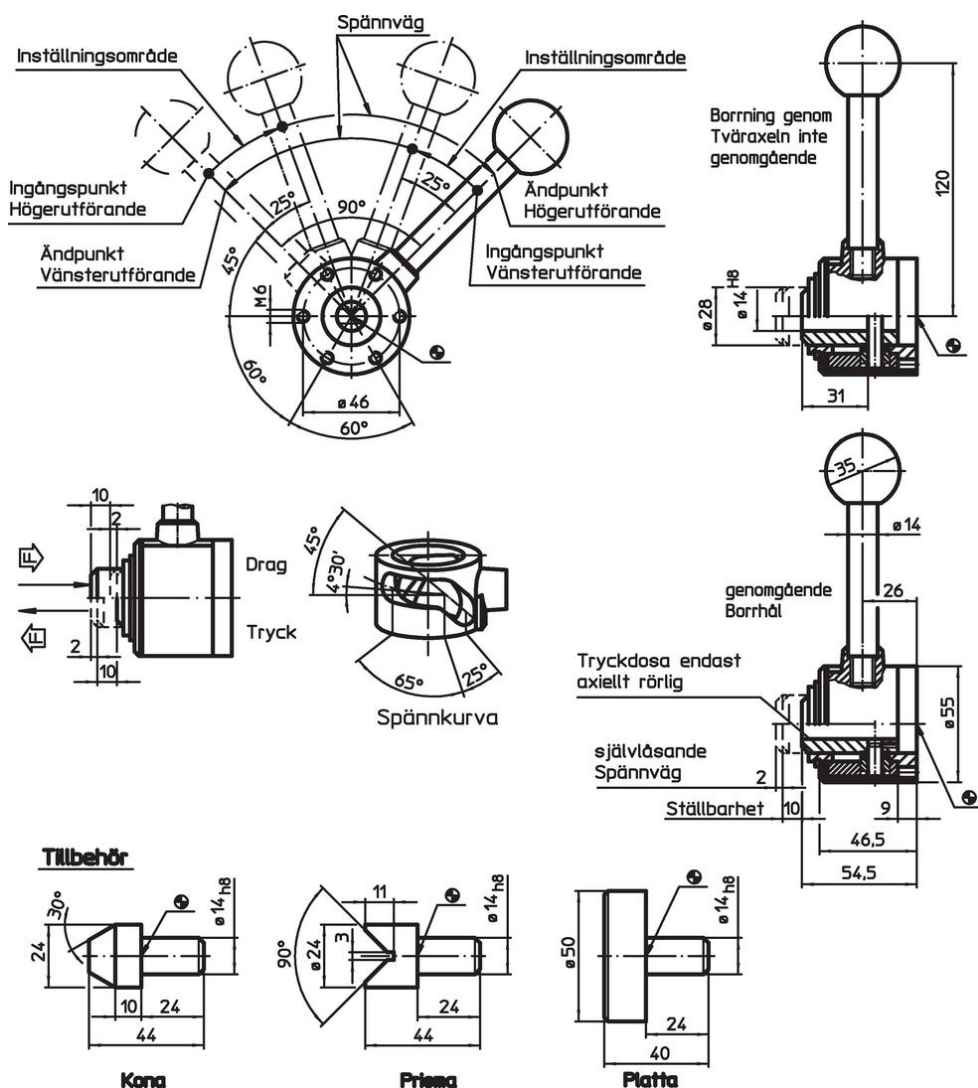
Kulknopp

- Värmehärdad plast PF 31, röd liknande RAL 3003


Tillbehör

- Stål, svartoxiderat





Ritning



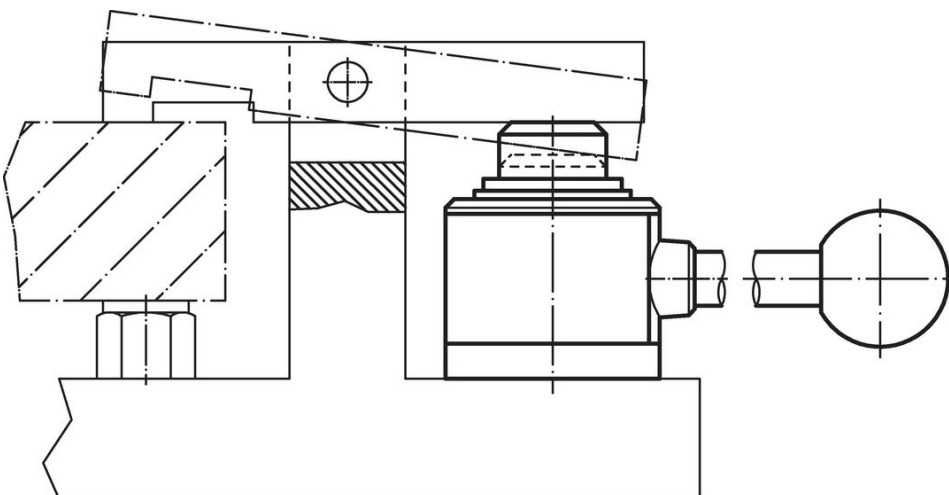
Orderinformation

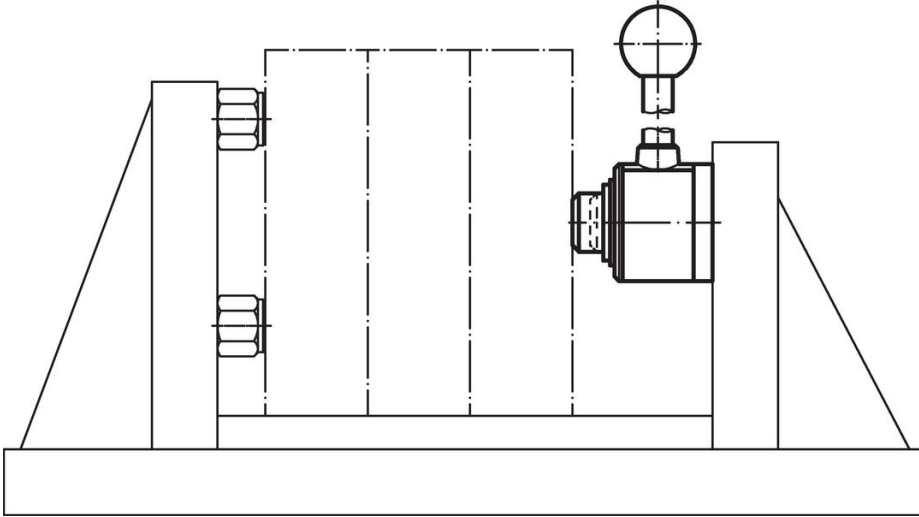
| bana [mm] | s Spännväg [mm] | Spännkraft max. [kN] |  [g] | Art.nr. |
|---|-----------------------|----------------------------|--|------------|
| skjut till höger, med tvärgående axel i hålet | | | | |
| 10 | 2 | 4,9 | 751 | 23260.0002 |

Tillbehör

|  [g] | Art.nr. |
|--|------------|
| Skiva | |
|  270 | 23260.0042 |
| Kägla | |
|  85 | 23260.0044 |
| Prisma | |
|  82 | 23260.0046 |

Användningsexempel





Överensstämmelse

RoHS-kompatibel

Innehåller bly - överensstämmer enligt undantag 6a / 6b / 6c

Innehåller SVHC-ämnen >0,1 % w/w

Innehåller bly - SVHC-lista [REACH] per 27.06.2024.

Innehåller proposition 65-ämnen



Bly kan orsaka cancer och reproduktionsskador vid exponering
<https://www.P65Warnings.ca.gov/>

Fri från konfliktmineraler

Denna produkt innehåller inga ämnen betecknade som konfliktmineraler" såsom tantal, tenn, guld eller volfram från Demokratiska republiken Kongo eller angränsande länder."