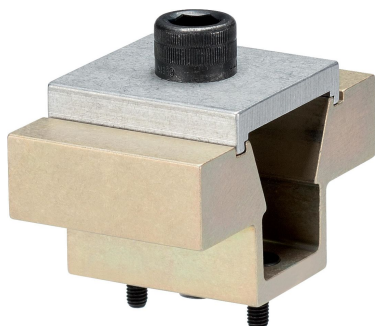


## Dubbel Kilspännare • Bearbetningsbara käkar

23251.0112



### Produktbeskrivning

Insexskruven flyttar de två spännbackarna utåt och pressar arbetsstycket mot ett stopp. Spännbackarna kan bearbetas för att passa mot arbetsstycke. Låsplattan behövs endast för bearbetning och inte för uppspänning.

### Material

#### Kropp

- Aluminium Al

#### Konisk

- Sätthärdat stål, svartoxiderat

#### Skruv

- Stål

#### Låsplatta

- Aluminium Al

### Montering

Kan monteras i gängade hål eller med mutter för T-spår för horisontella eller vertikala fleruppspänningar.

### Mer information

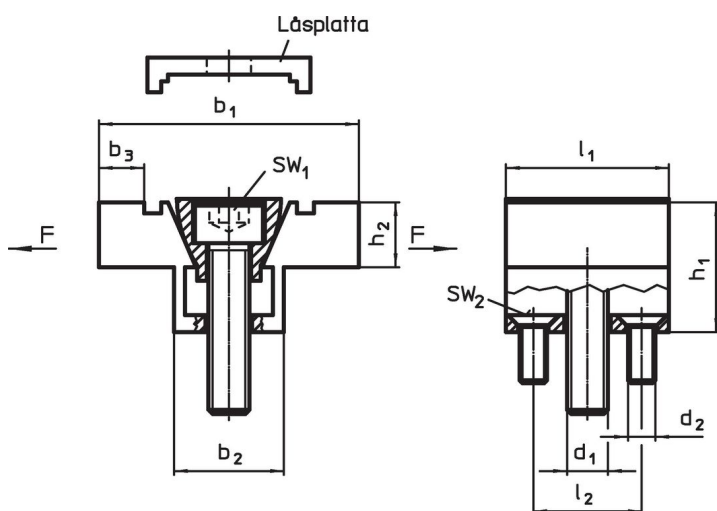
#### Tillbehör

T-spårs mutter EH 23010. beställs separat.

#### Ytterligare produkter

- Muttrar för T-spår, DIN 508

### Ritning

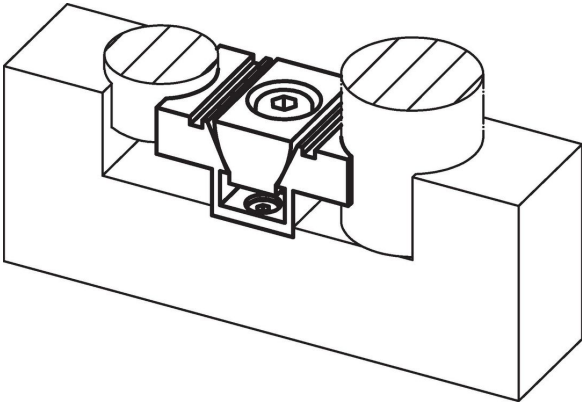


### Orderinformation

b <sub>1</sub>	b <sub>2</sub>	b <sub>3</sub> <sup>1)</sup>	Dimension						SW <sub>1</sub>	SW <sub>2</sub>	Spännkraft max.	Åtdragnings moment max.	[g]	Art.nr.
			h <sub>1</sub>	h <sub>2</sub>	l <sub>1</sub>	l <sub>2</sub>	d <sub>1</sub>	d <sub>2</sub>						
76,2	30,9	14,8	38,1	19,1	47,5	30,5	M12	M5	10	3	15,6	38,4	427	23251.0112

<sup>1)</sup> bearbetningsbart material

## Användningsexempel



## Överensstämmelse

### RoHS-kompatibel

Överensstämmer med direktiv 2011/65/EU och direktiv 2015/863

### Innehåller inte SVHC-ämnen

Inga SVHC-ämnen med mer än 0,1 % w/w - SVHC-lista [REACH] per 27.06.2024.

### Innehåller inte ämnen i proposition 65

Inga Proposition 65-ämnen inkluderade  
<https://www.P65Warnings.ca.gov/>

### Fri från konfliktmineraler

Denna produkt innehåller inga ämnen betecknade som konfliktmineraler" såsom tantal, tenn, guld eller volfram från Demokratiska republiken Kongo eller angränsande länder."