

Dubbel Kilspännare

23251.0012



Produktbeskrivning

Insexskruven flyttar de två spännbackarna utåt och pressar arbetsstycket mot ett stopp.

Material

Kropp

- Aluminium Al

Konisk

- Sätthärdat stål, svartoxiderat

Skruv

- Stål

Montering

Kan monteras i gängade hål eller med mutter för T-spår för horisontella eller vertikala fleruppspänningar.

Mer information

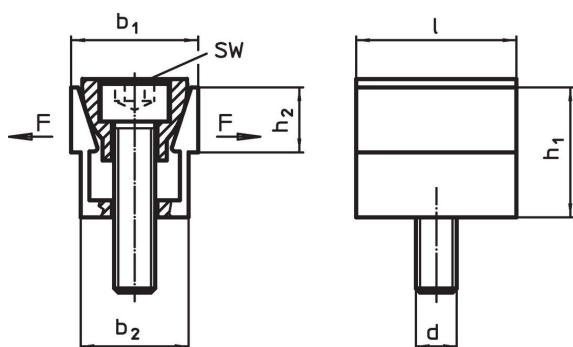
Tillbehör

T-spårs mutter EH 23010. beställs separat.

Ytterligare produkter

- Muttrar för T-spår, DIN 508

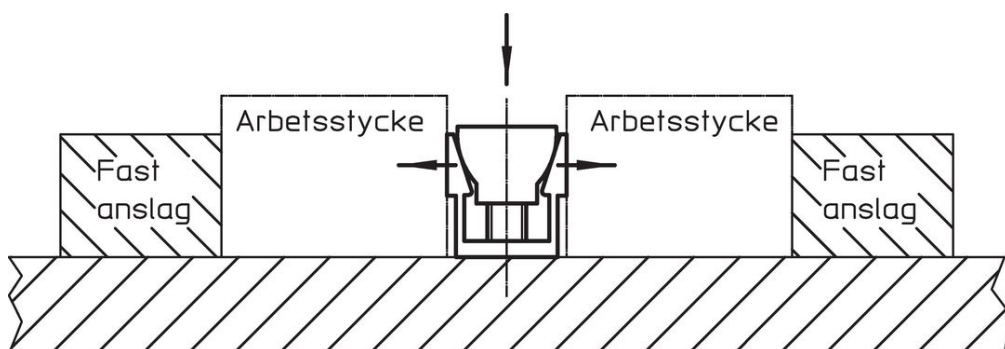
Ritning



Orderinformation

b ₁	b ₁ max. spridning	Dimension					SW	Spännkraft max.	Åtdragnings moment max.	📦	Art.nr.			
		b ₂	h ₁	h ₂	l	d								
[mm]											[kN]	[Nm]	[g]	
37,3	39,9	30,8	38,6	19	47,6	M12	10	15,6	38,4	280	23251.0012			

Användningsexempel



Överensstämmelse

RoHS-kompatibel

Överensstämmer med direktiv 2011/65/EU och direktiv 2015/863

Innehåller inte SVHC-ämnen

Inga SVHC-ämnen med mer än 0,1 % w/w - SVHC-lista [REACH] per 27.06.2024.

Innehåller inte ämnen i proposition 65

Inga Proposition 65-ämnen inkluderade
<https://www.P65Warnings.ca.gov/>

Fri från konfliktmineraler

Denna produkt innehåller inga ämnen betecknade som konfliktmineraler" såsom tantal, tenn, guld eller volfram från Demokratiska republiken Kongo eller angränsande länder."