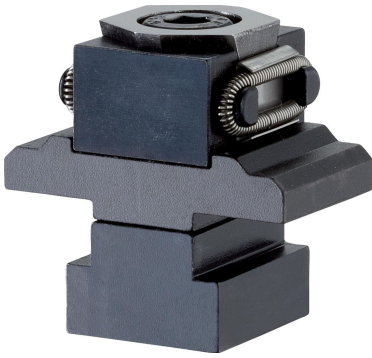


Krysskilsspännsegment • plan / räfflad, M8

23250.0503



Produktbeskrivning

När man skruvar in insexskruven flyttar sig de två spännbackarna utåt och pressar arbetsstycket mot stoppet. Kilspännarens slag är med M8 +/- 0,5mm och med M12 +/- 1 mm.

Material

Kropp

- Verktogsstål, härdat, blankt

Skruv

- Värmebehandlat stål, härdat, kvalitet 12.9

Fjäder

- Fjäderstål

Spännkäkar

- Verktogsstål, härdat, slipat, svartoxiderat

Mer information

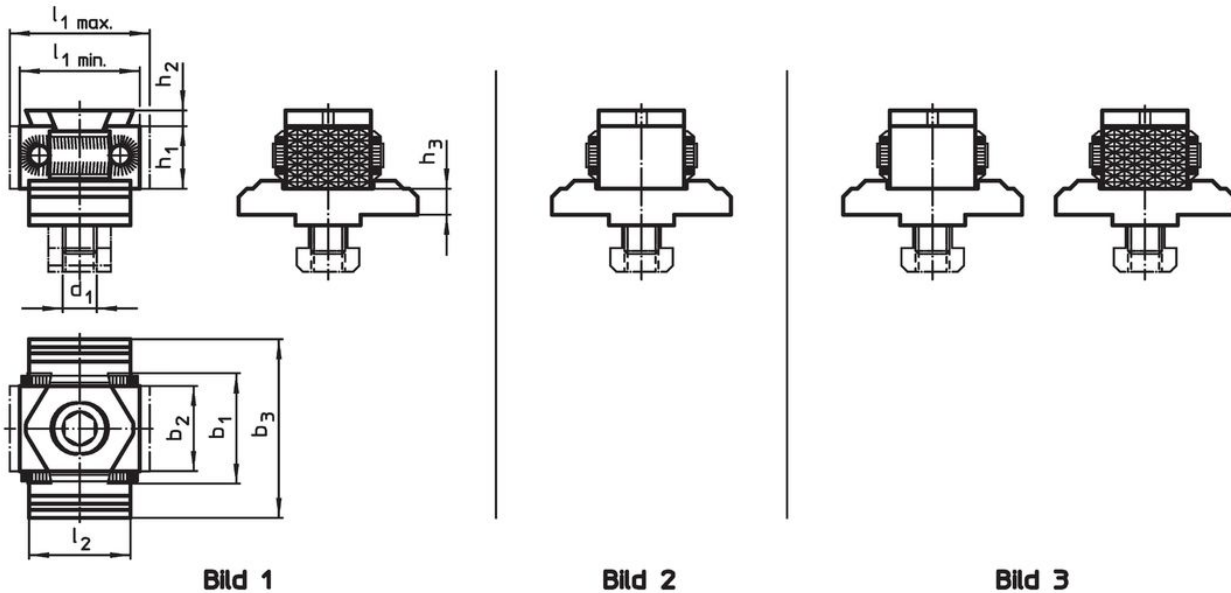
Not

Spännbackarna är säkrade mot vridning

Ytterligare produkter

- Krysskilsspännsegment

Ritning



Orderinformation

d ₁	l ₁ min.	l ₁ max.	l ₂	Dimension						[g]	Art.nr.
				b ₁	b ₂	b ₃	h ₁	h ₂	h ₃		
Spännbackar, slät och räfflad – Bild 3											
M8	27	31	25	29	21	44	15	2,5	6,4	210	23250.0503

Överensstämmelse

RoHS-kompatibel

Överensstämmer med direktiv 2011/65/EU och direktiv 2015/863

Innehåller inte SVHC-ämnen

Inga SVHC-ämnen med mer än 0,1 % w/w - SVHC-lista [REACH] per 27.06.2024.

Innehåller inte ämnen i proposition 65

Inga Proposition 65-ämnen inkluderade
<https://www.P65Warnings.ca.gov/>

Fri från konfliktmineraler

Denna produkt innehåller inga ämnen betecknade som konfliktmineraler" såsom tantal, tenn, guld eller volfram från Demokratiska republiken Kongo eller angränsande länder."