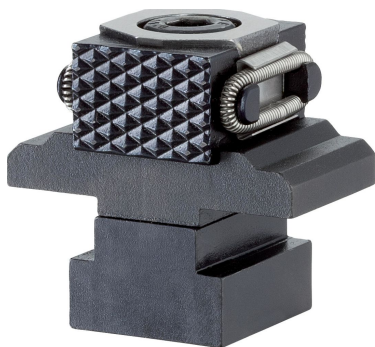


## Krysskilsspännsegment • plan / räfflad, M8

23250.0501



### Produktbeskrivning

När man skruvar in insexskruven flyttar sig de två spännbackarna utåt och pressar arbetsstycket mot stoppet. Kilspännarens slag är med M8 +/- 0,5mm och med M12 +/- 1 mm.

### Material

#### Kropp

- Verktogsstål, härdat, blankt

#### Skruv

- Värmebehandlat stål, härdat, kvalitet 12.9

#### Fjäder

- Fjäderstål

#### Spännkäkar

- Verktogsstål, härdat, slipat, svartoxiderat

### Mer information

#### Not

Spännbackarna är säkrade mot vridning

#### Ytterligare produkter

- Krysskilsspännsegment

### Ritning

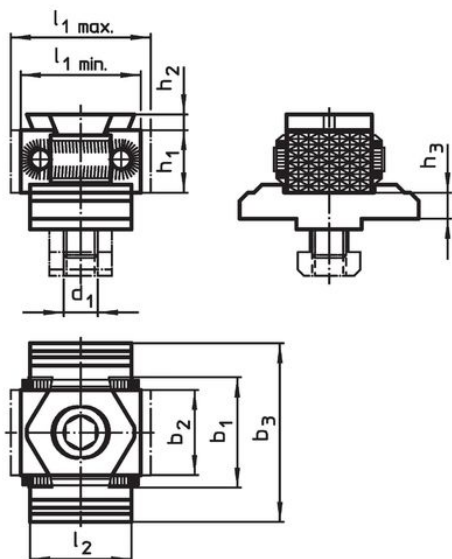


Bild 1

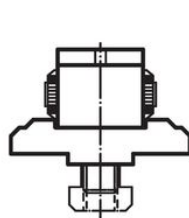


Bild 2

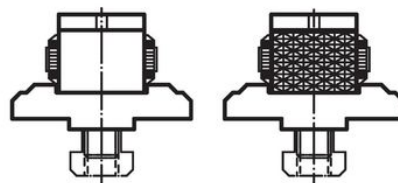


Bild 3

### Orderinformation

d <sub>1</sub>	l <sub>1</sub> min.	l <sub>1</sub> max.	l <sub>2</sub>	Dimension						[g]	Art.nr.	
				b <sub>1</sub>	b <sub>2</sub>	b <sub>3</sub>	h <sub>1</sub>	h <sub>2</sub>	h <sub>3</sub>			
[mm]											[g]	
Spännbackar, räfflade på båda sidor – Bild 1												
M8	27	31	25	29	21	44	15	2,5	6,4	206	23250.0501	

## Överensstämmelse

### RoHS-kompatibel

Överensstämmer med direktiv 2011/65/EU och direktiv 2015/863

### Innehåller inte SVHC-ämnen

Inga SVHC-ämnen med mer än 0,1 % w/w - SVHC-lista [REACH] per 27.06.2024.

### Innehåller inte ämnen i proposition 65

Inga Proposition 65-ämnen inkluderade  
<https://www.P65Warnings.ca.gov/>

### Fri från konfliktmineraler

Denna produkt innehåller inga ämnen betecknade som konfliktmineraler" såsom tantal, tenn, guld eller volfram från Demokratiska republiken Kongo eller angränsande länder."