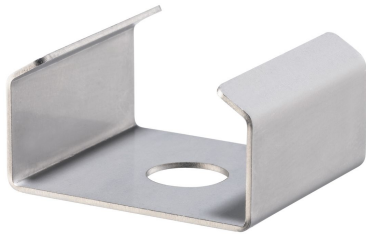


Skydd • till krysskilsspännare
23250.0408



Produktbeskrivning

Skyddar mot skador från spån och smuts.

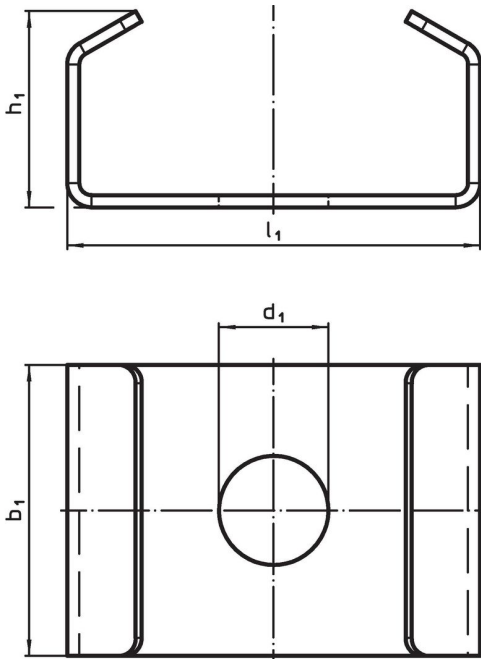
Material

- Stål


Montering

Skyddet monteras under krysskilsspännaren.

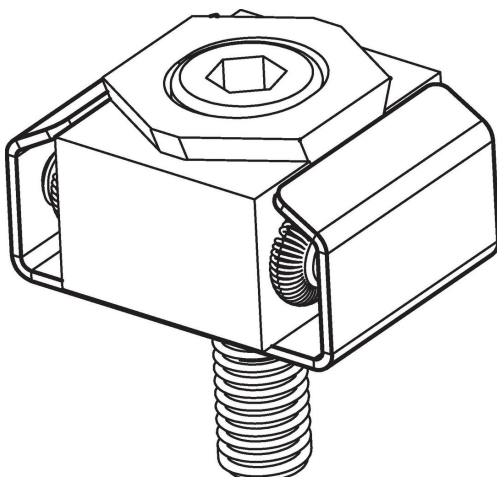
Ritning



Orderinformation

d_1	För skruv	Dimension b_1 [mm]	h_1	l_1	till krysskilsspännare	 [g]	Art.nr.
9	M8	24	16,2	34	23250.0008/.0048/.0158	12	23250.0408

Användningsexempel



Överensstämmelse

RoHS-kompatibel

Överensstämmer med direktiv 2011/65/EU och direktiv 2015/863

Innehåller inte SVHC-ämnen

Inga SVHC-ämnen med mer än 0,1 % w/w - SVHC-lista [REACH] per 27.06.2024.

Innehåller inte ämnen i proposition 65

Inga Proposition 65-ämnen inkluderade
<https://www.P65Warnings.ca.gov/>

Fri från konfliktmineraler

Denna produkt innehåller inga ämnen betecknade som konfliktmineraler" såsom tantal, tenn, guld eller volfram från Demokratiska republiken Kongo eller angränsande länder."