

## Krysskilsspännsegment

23250.0116



### Produktbeskrivning

Krysskilspännaren passar särskilt bra för horisontal och vertikal flerdubbel uppspänning. Kilspännaren är kompakta i konstruktion och möjliggör därför fastspänning utan geometrisk störning.

### Material

#### Kropp

- Verktogsstål, härdat, blankt

#### Skruv

- Värmebehandlat stål, härdat, kvalitet 12.9

#### Fjäder

- Fjäderstål

#### Spännkäkar

- Verktogsstål, härdat, slipat, svartoxiderat

### Montering

Kan monteras i gängade hål eller med mutter för T-spår för horisontella eller vertikala fleruppspänningar.

### Drift

Genom att använda insexskruv rör sig spännsegmentet utåt och pressar arbetsstycket mot de fasta anslag. Utförande med dubbel kil innebär ytterligare en vertikal spännkraft. Växlingsvägen med krysskilspännelementet är för fixtur M 5 = ± 0,5, M 8 = ± 0,5, M 12 = ± 1 och fixtur M 16 = ± 1,5.

### Mer information

### Referens

För fler krysskilspännare, se sektionen med "Multispänn System".

### Tillbehör

T-spårs mutter EH 23010. beställs separat.

### Ytterligare produkter

- Muttrar för T-spår, DIN 508
- Skydd, till krysskilspännare
- Krysskilspännsegment, plan / räfflad, M8
- Krysskilspännsegment, plan / räfflad, M12
- Krysskilspännsegment, med fastskruvad gänga, M12

### Ritning

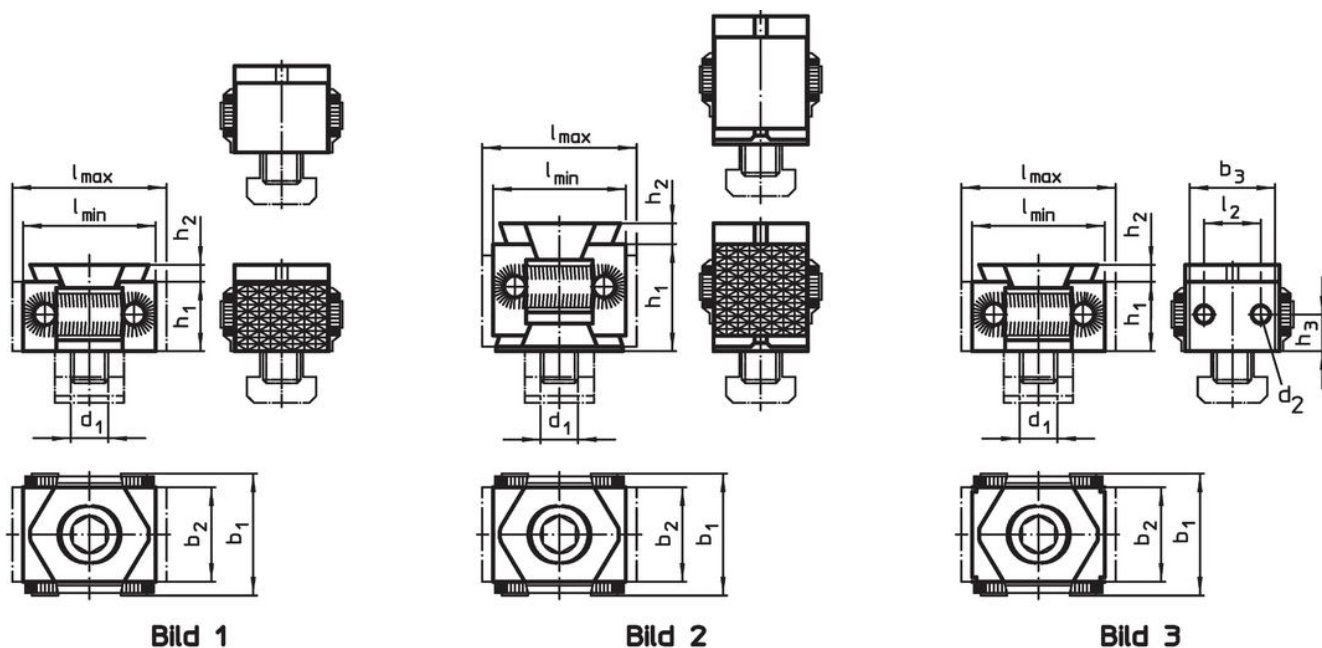



Bild 1

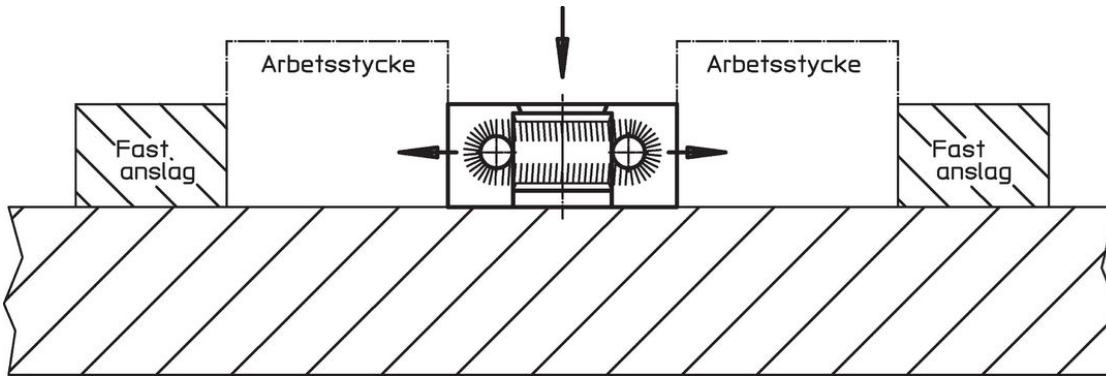
Bild 2

Bild 3

Orderinformation

d <sub>1</sub>	l	Dimension				Spännkraft max. [kN]	Åtdragnings moment max. [Nm]	 [g]	Art.nr.
		b <sub>1</sub>	b <sub>2</sub>	h <sub>1</sub>	h <sub>2</sub>				
<b>Dubbla kilar, räfflade käkar, dubbelsidig – Bild 2</b>									
M16	58 – 66	56	42	50	5	80	210	906	23250.0116

Användningsexempel



## Överensstämmelse

### RoHS-kompatibel

Överensstämmer med direktiv 2011/65/EU och direktiv 2015/863

### Innehåller inte SVHC-ämnen

Inga SVHC-ämnen med mer än 0,1 % w/w - SVHC-lista [REACH] per 27.06.2024.

### Innehåller inte ämnen i proposition 65

Inga Proposition 65-ämnen inkluderade  
<https://www.P65Warnings.ca.gov/>

### Fri från konfliktmineraler

Denna produkt innehåller inga ämnen betecknade som konfliktmineraler" såsom tantal, tenn, guld eller volfram från Demokratiska republiken Kongo eller angränsande länder."