

Krysskilsspännsegment

23250.0012



Produktbeskrivning

Krysskilsspännaren passar särskilt bra för horisontal och vertikal flerdubbel uppspänning. Kilspännaren är kompakta i konstruktion och möjliggör därför fastspänning utan geometrisk störning.

Material

Kropp

- Verktogsstål, härdat, blankt

Skruv

- Värmebehandlat stål, härdat, kvalitet 12.9

Fjäder

- Fjäderstål

Spännkäkar

- Verktogsstål, härdat, slipat, svartoxiderat

Montering

Kan monteras i gängade hål eller med mutter för T-spår för horisontella eller vertikala fleruppspänningar.

Drift

Genom att använda insexskruv rör sig spännsegmentet utåt och pressar arbetsstycket mot de fasta anslag. Utförande med dubbel kil innebär ytterligare en vertikal spännkraft. Växlingsvägen med krysskilspännelementet är för fixtur M 5 = ± 0,5, M 8 = ± 0,5, M 12 = ± 1 och fixtur M 16 = ± 1,5.

Mer information

Referens

För fler krysskilsspännare, se sektionen med "Multispänn System".

Tillbehör

T-spårs mutter EH 23010. beställs separat.

Ytterligare produkter

- Muttrar för T-spår, DIN 508
- Skydd, till krysskilsspännare
- Krysskilspännsegment, plan / räfflad, M8
- Krysskilspännsegment, plan / räfflad, M12
- Krysskilspännsegment, med fastskruvad gänga, M12

Ritning

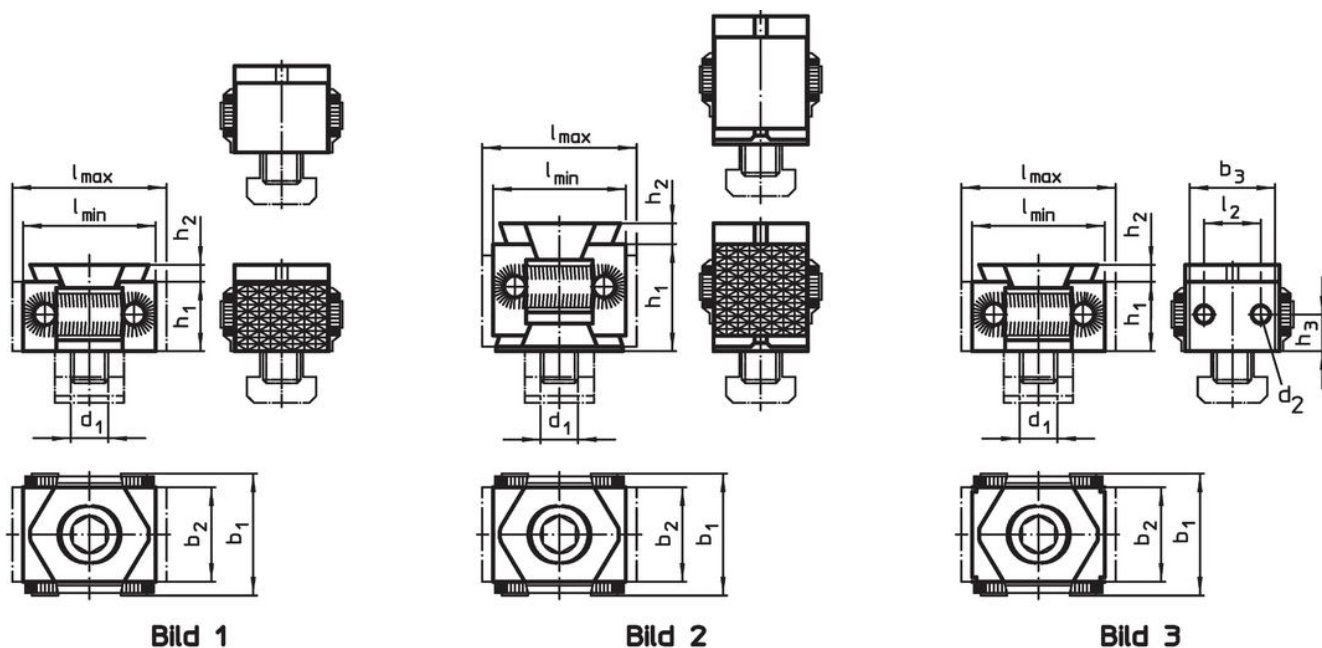



Bild 1

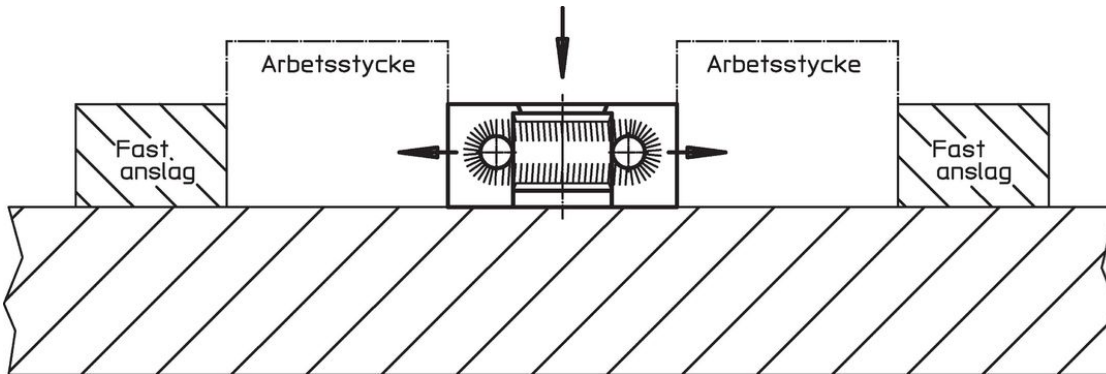
Bild 2

Bild 3

Orderinformation

d ₁	l	Dimension [mm]				Spännkraft max. [kN]	Åtdragnings moment max. [Nm]	 [g]	Art.nr.
		b ₁	b ₂	h ₁	h ₂				
Enkel kil, räfflade käkar, dubbelsidig – Bild 1									
M12	42 – 49	41	30	22	4	30	85	233	23250.0012

Användningsexempel



Överensstämmelse

RoHS-kompatibel

Överensstämmer med direktiv 2011/65/EU och direktiv 2015/863

Innehåller inte SVHC-ämnen

Inga SVHC-ämnen med mer än 0,1 % w/w - SVHC-lista [REACH] per 27.06.2024.

Innehåller inte ämnen i proposition 65

Inga Proposition 65-ämnen inkluderade
<https://www.P65Warnings.ca.gov/>

Fri från konfliktmineraler

Denna produkt innehåller inga ämnen betecknade som konfliktmineraler" såsom tantal, tenn, guld eller volfram från Demokratiska republiken Kongo eller angränsande länder."