

Stabiliserande Spännkäkar

23240.0012



Produktbeskrivning

Tack vare de stora käkarna på detta spännelement är det lämpligt för lodräta uppspänningar av höga arbetsstycken. Spännkraften agerar både framåt och nedåt. Spännplattan är vridbar, och finns i plant och räfflat utförande.

Material

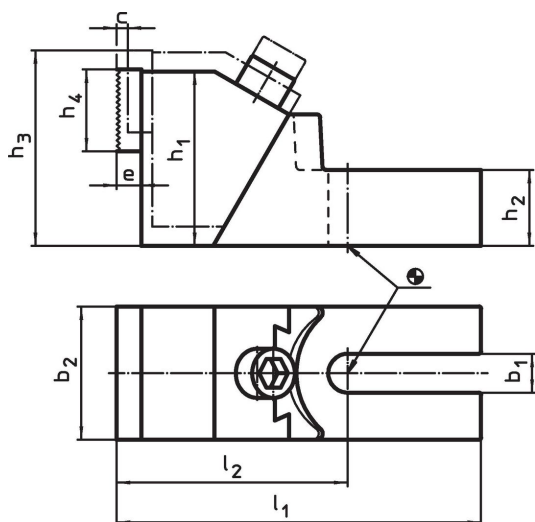
Kropp

- Gjutjärn

Spännkäkar

- Stål, sätthärdat

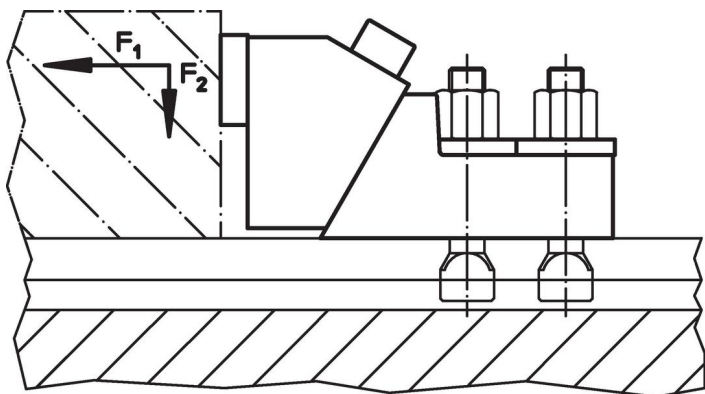
Ritning



Orderinformation

b ₁	c	h ₁	h ₂	h ₃	Dimension					T-spår storlek a [mm]	Spännkraft		Art.nr.	
					h ₄	b ₂	l ₁	l ₂	e		F ₁	F ₂		
[mm]											[kN]		[kg]	
19	8	85	37	99	40	65	177,5	112,5	12	12	8	1,2	4	23240.0012
										14	15	2,2		
										16	20	3,0		
										18	28	4,2		

Användningsexempel



Överensstämmelse

RoHS-kompatibel

Överensstämmer med direktiv 2011/65/EU och direktiv 2015/863

Innehåller inte SVHC-ämnen

Inga SVHC-ämnen med mer än 0,1 % w/w - SVHC-lista [REACH] per 27.06.2024.

Innehåller inte ämnen i proposition 65

Inga Proposition 65-ämnen inkluderade
<https://www.P65Warnings.ca.gov/>

Fri från konfliktmineraler

Denna produkt innehåller inga ämnen betecknade som konfliktmineraler" såsom tantal, tenn, guld eller volfram från Demokratiska republiken Kongo eller angränsande länder."