

Standardbackar • till skruvstycke

23231.0021



Produktbeskrivning

Dessa käkar är tillbehör till spännare EH 23231..

Material

Kolv

- Värmebehandlat stål, induktionshärdat

Käke

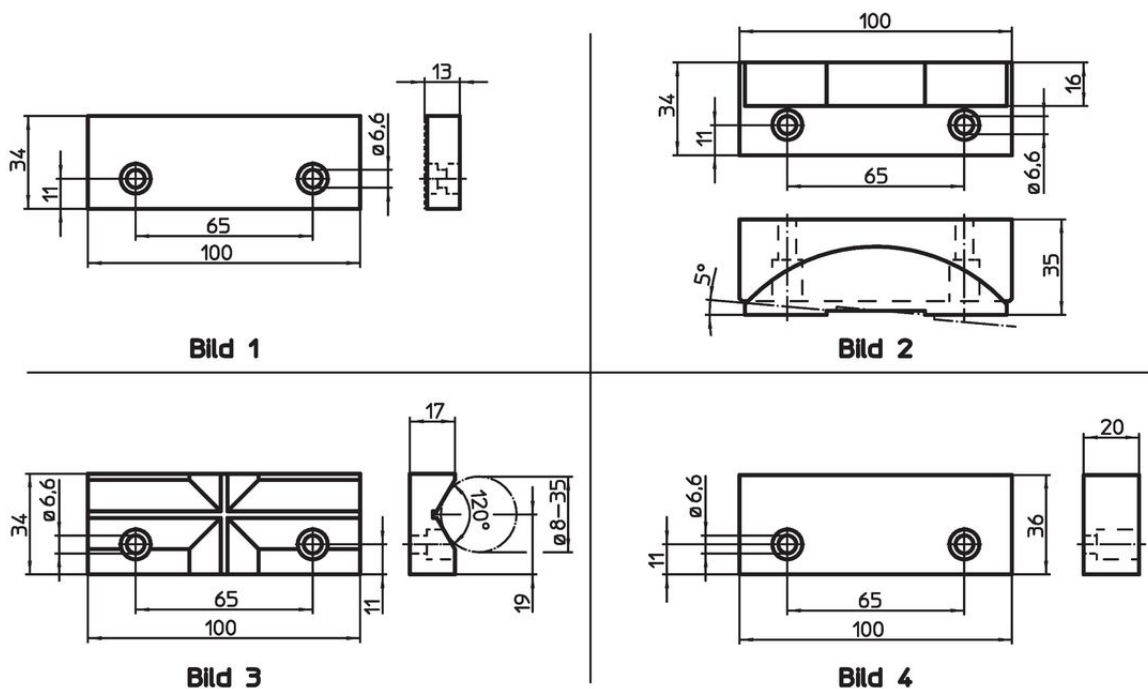
- Sätthärdat stål, sätthärdat

Mer information


Not

I leveransen ingår spännskravar.

Ritning



Orderinformation

Nominell dimension [mm]	 [g]	Art.nr.
flytande back, (kropp av värmebehandlat stål, anslagsyta av värmebehandlat, induktionshärdat stål) – Bild 2		
100	810	23231.0021

Överensstämmelse

RoHS-kompatibel

Överensstämmer med direktiv 2011/65/EU och direktiv 2015/863

Innehåller inte SVHC-ämnen

Inga SVHC-ämnen med mer än 0,1 % w/w - SVHC-lista [REACH] per 27.06.2024.

Innehåller inte ämnen i proposition 65

Inga Proposition 65-ämnen inkluderade
<https://www.P65Warnings.ca.gov/>

Fri från konfliktmineraler

Denna produkt innehåller inga ämnen betecknade som konfliktmineraler" såsom tantal, tenn, guld eller volfram från Demokratiska republiken Kongo eller angränsande länder."