

## Standardbackar • till skruvstycke

23231.0020



### Produktbeskrivning

Dessa käkar är tillbehör till spännare EH 23231..

### Material

#### Käke

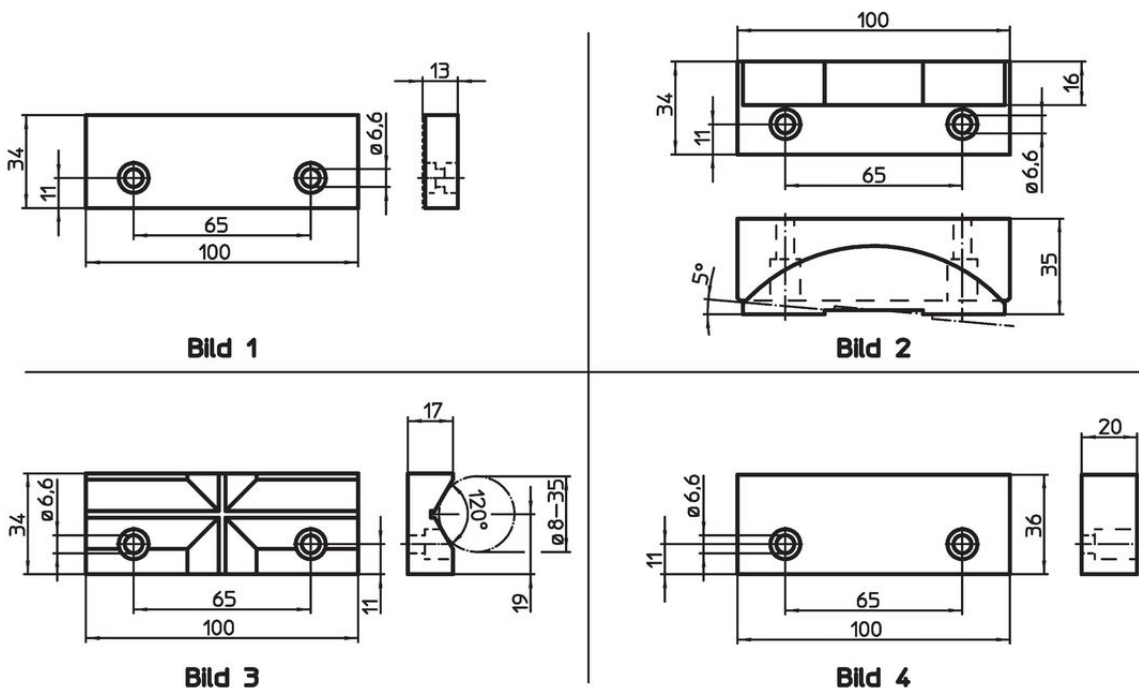
- Sätthärdat stål

### Mer information


#### Not

I leveransen ingår spännskrubar.

### Ritning



### Orderinformation

Nominell dimension [mm]	 [g]	Art.nr.
Vändbar back, slät /räfflad gjord av verktygsstål – Bild 1 100	333	23231.0020

### Överensstämmelse

#### RoHS-kompatibel

Överensstämmer med direktiv 2011/65/EU och direktiv 2015/863

#### Innehåller inte SVHC-ämnen

Inga SVHC-ämnen med mer än 0,1 % w/w - SVHC-lista [REACH] per 27.06.2024.

#### Innehåller inte ämnen i proposition 65

Inga Proposition 65-ämnen inkluderade  
<https://www.P65Warnings.ca.gov/>

#### Fri från konfliktmineraler

Denna produkt innehåller inga ämnen betecknade som konfliktmineraler" såsom tantal, tenn, guld eller volfram från Demokratiska republiken Kongo eller angränsande länder."