

Spännback 23231.0011



Produktbeskrivning

Spännstycket är en massiv kompakt spännmodul med horisontell spännverkan och en robust mekanisk spindel.

- Spännkraft upp till max 80 kN
- Slaglängd 25 mm med spindelkrav SW 36
- Sätts fast med 4 st skruvar M24 kvalitet 8.8 (åtdragningsmoment 600 Nm) med håldelning 100 x 100 mm
- Passande backar 23231.0020-0033 finns tillgängliga

Material

- Stål, sätthärdat, slipat

Mer information

Ytterligare produkter

- Standardbackar, till skruvstycke
- Utbytbara backar, till skruvstycken, med nedåtriktad effekt
- Spännback, rörlig back
- Spännback, fast back
- Spännback, utbytbar
- Spännback, utbytbar

Ritning

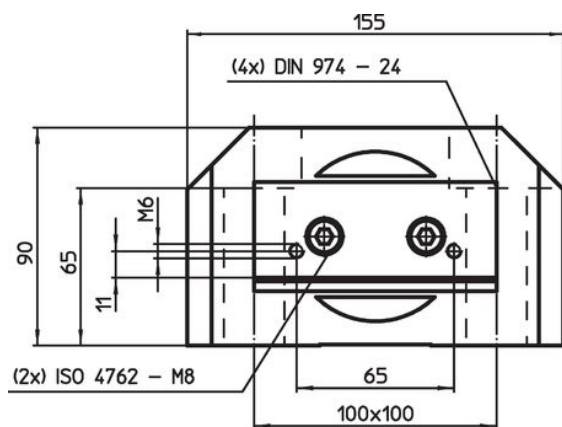


Bild 1

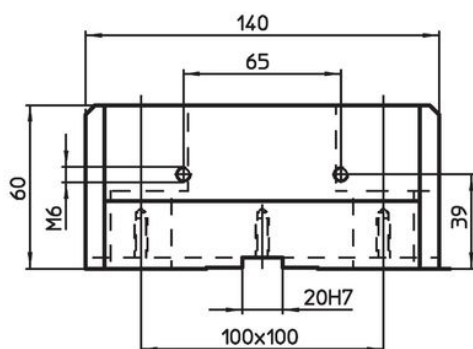
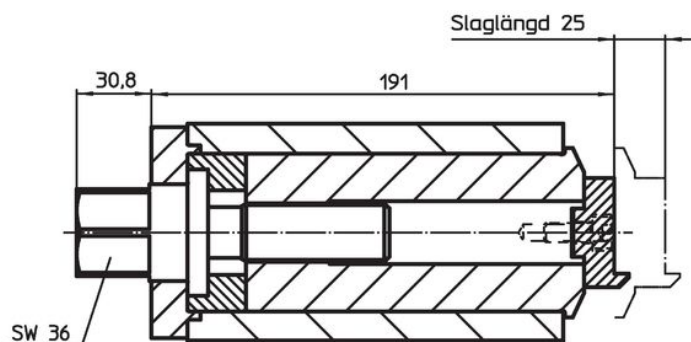
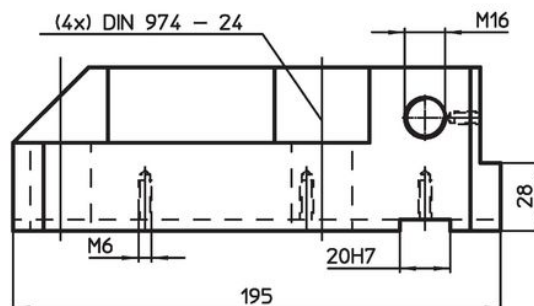


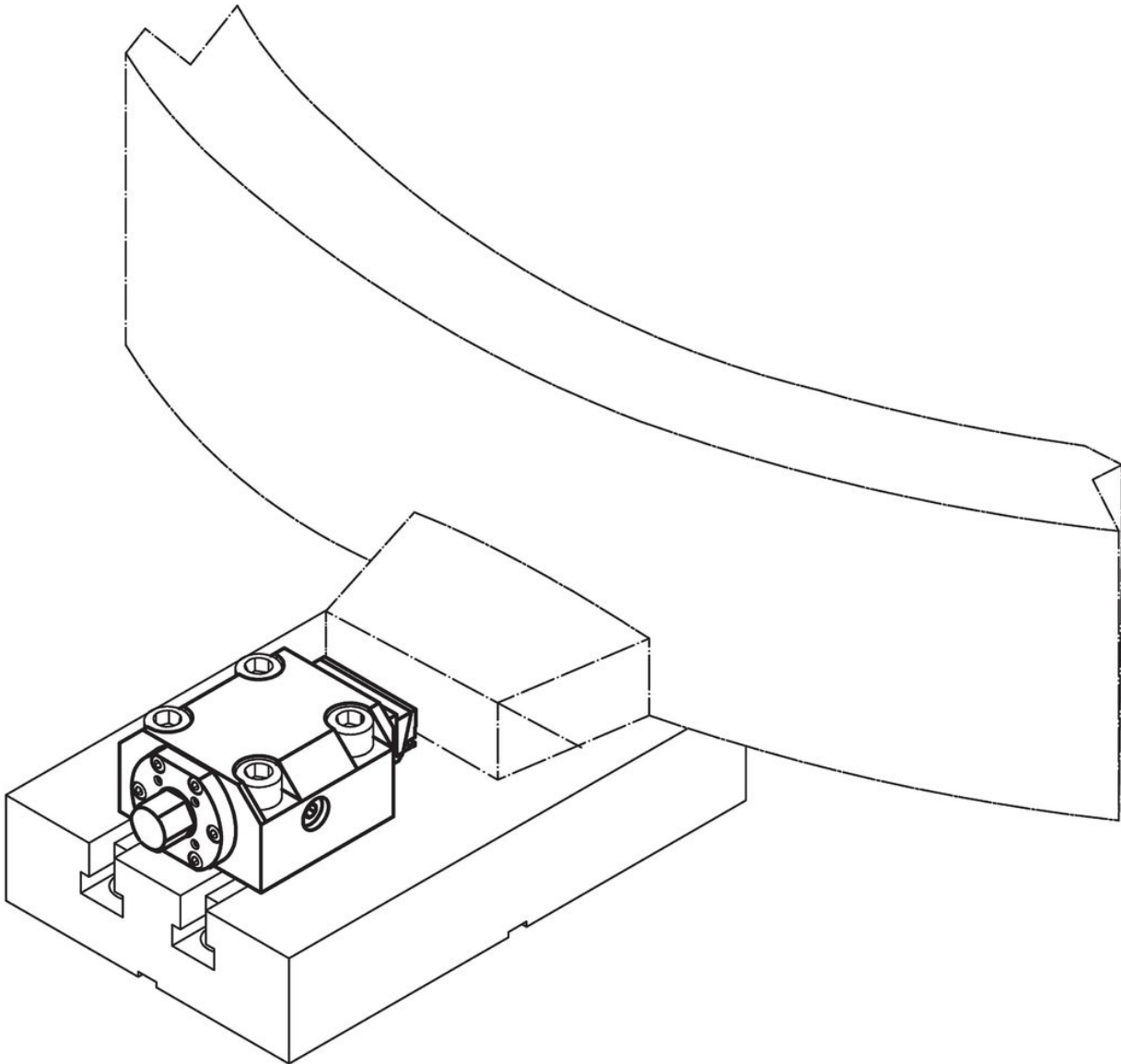
Bild 2



Orderinformation

	Art.nr.
fast back – Bild 2	23231.0011
[kg]	
10	

Användningsexempel



Överensstämmelse

RoHS-kompatibel

Överensstämmer med direktiv 2011/65/EU och direktiv 2015/863

Innehåller inte SVHC-ämnen

Inga SVHC-ämnen med mer än 0,1 % w/w - SVHC-lista [REACH] per 27.06.2024.

Innehåller inte ämnen i proposition 65

Inga Proposition 65-ämnen inkluderade
<https://www.P65Warnings.ca.gov/>

Fri från konfliktmineraler

Denna produkt innehåller inga ämnen betecknade som konfliktmineraler" såsom tantal, tenn, guld eller volfram från Demokratiska republiken Kongo eller angränsande länder."