

Spännback 23231.0010



Produktbeskrivning

Spännstycket är en massiv kompakt spännmodul med horisontell spännverkan och en robust mekanisk spindel.

- Spännkraft upp till max 80 kN
- Slaglängd 25 mm med spindelskruv SW 36
- Sätts fast med 4 st skruvar M24 kvalitet 8.8 (åtdragningsmoment 600 Nm) med håldelning 100 x 100 mm
- Passande backar 23231.0020-0033 finns tillgängliga

Material

- Stål, sätthärdat, slipat

Mer information

Ytterligare produkter

- Standardbackar, till skruvstycke
- Utbytbara backar, till skruvstycken, med nedåtriktad effekt
- Spännback, rörlig back
- Spännback, fast back
- Spännback, utbytbar
- Spännback, utbytbar

Ritning

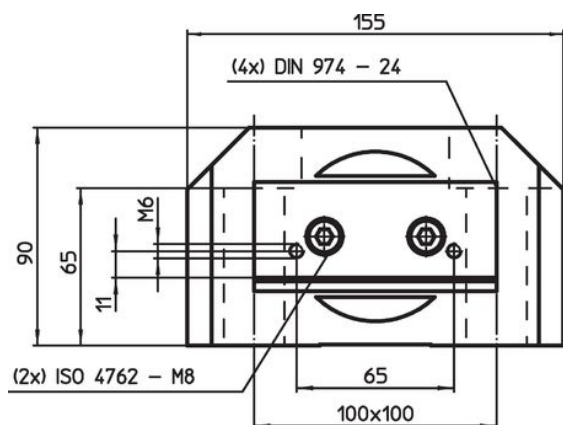


Bild 1

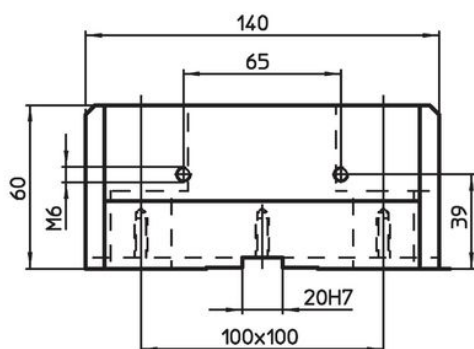
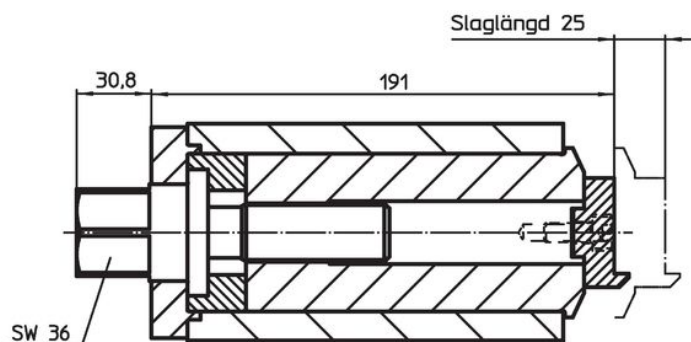
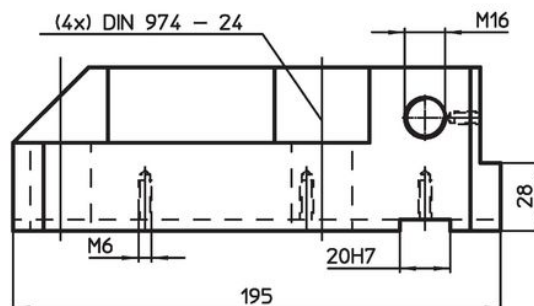



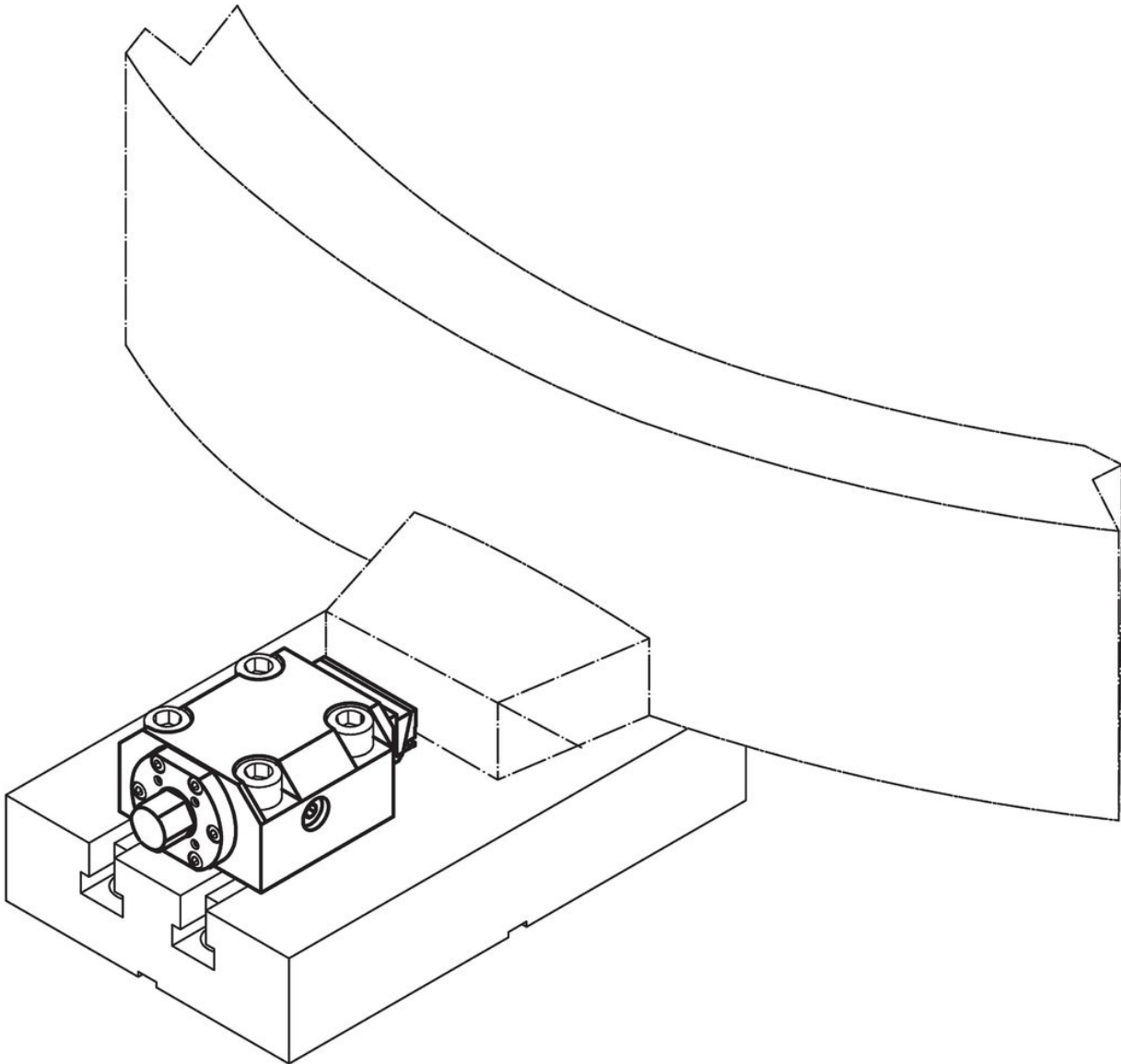
Bild 2



Orderinformation

Spännkraft horisontalt max. [kN]	Åtdragnings moment max. [Nm]	 [kg]	Art.nr.
rörlig back – Bild 1	80	200	16
			23231.0010

Användningsexempel



Överensstämmelse

RoHS-kompatibel

Innehåller bly - överensstämmer enligt undantag 6a / 6b / 6c

Innehåller SVHC-ämnen >0,1 % w/w

Innehåller bly - SVHC-lista [REACH] per 27.06.2024.

Innehåller proposition 65-ämnen



Bly kan orsaka cancer och reproduktionsskador vid exponering
<https://www.P65Warnings.ca.gov/>

Fri från konfliktmineraler

Denna produkt innehåller inga ämnen betecknade som konfliktmineraler" såsom tantal, tenn, guld eller volfram från Demokratiska republiken Kongo eller angränsande länder."