

## Uppriktad Spännback

23230.0450



### Produktbeskrivning

Lämplig för samtidig "positionering" och "uppsättning-" av arbetsstycket. Lokaliseringsdelen är ett precisionselement som kan monteras från bägge sidor. Uppspännings- och fixeringsdelen, monteras mot arbetsstycket genom att skruvas till det cylindriska stödet. Uppspännings- och fixerings komponenterna tillverkas av användaren för att passa de individuella önskemålen.

### Material

#### Handtag

- Hårdplast PF 31, svart, DIN 319

#### Spännare

- Stål, sätthärdat, svartoxiderat, slipat

### Ritning

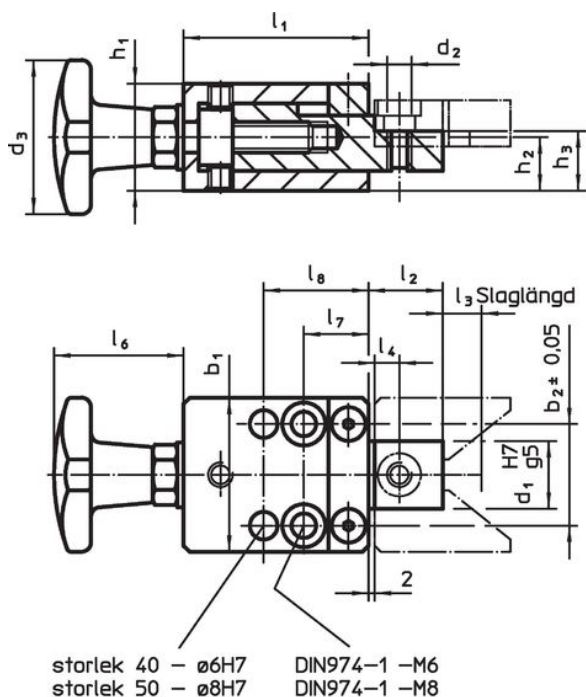


Bild 1

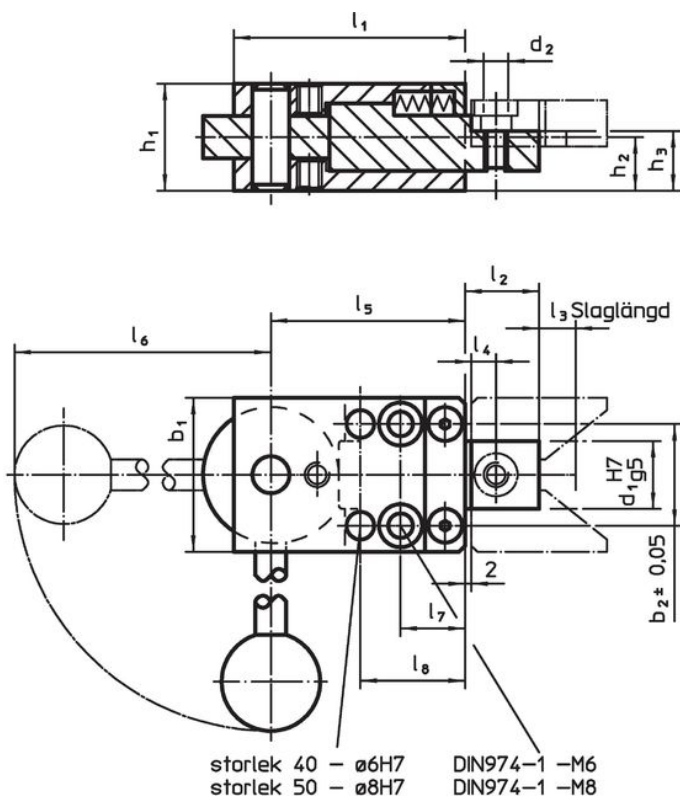
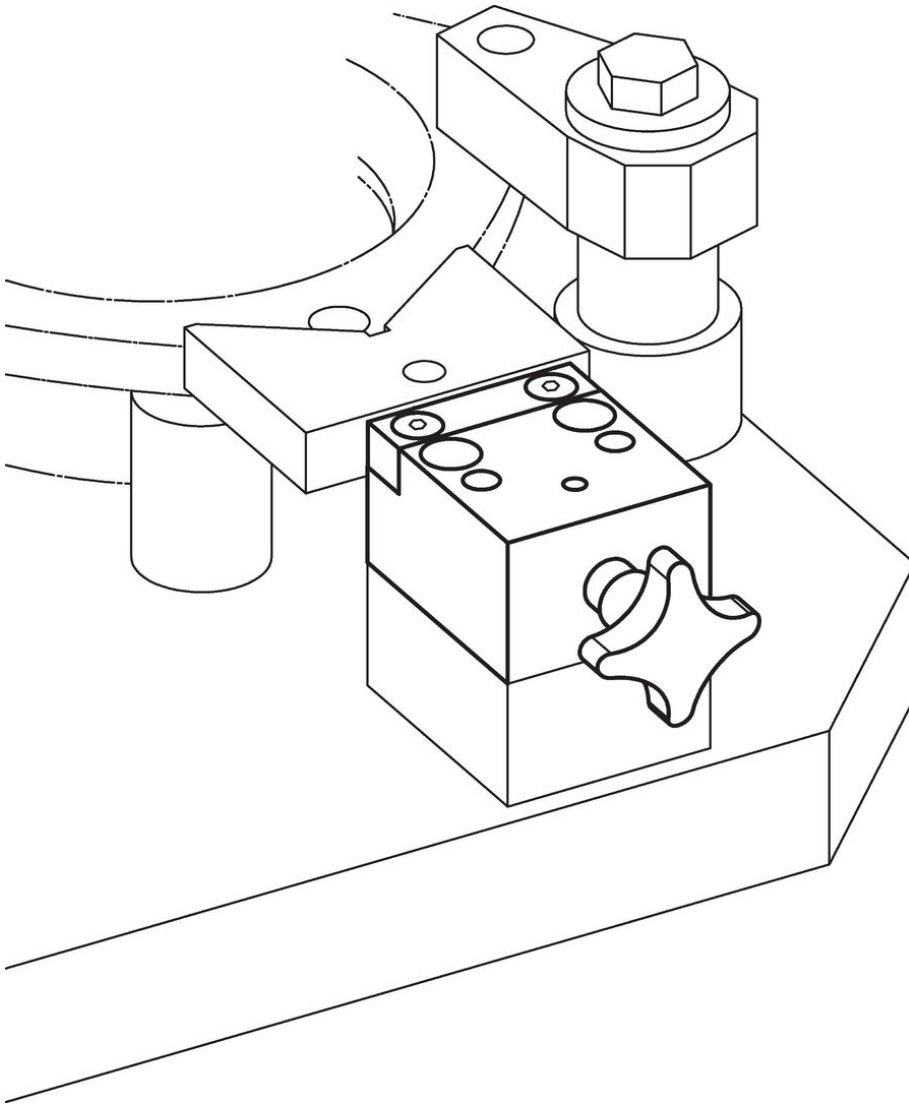


Bild 2

### Orderinformation

Dimension															[g]	Art.nr.	
b <sub>1</sub>	b <sub>2</sub> ±0,05	d <sub>1</sub> H7 g5	d <sub>2</sub>	h <sub>1</sub>	h <sub>2</sub>	h <sub>3</sub>	l <sub>1</sub>	l <sub>2</sub>	l <sub>3</sub>	l <sub>4</sub>	l <sub>5</sub>	l <sub>6</sub>	l <sub>7</sub>	l <sub>8</sub>			
[mm]																	
Med Spiralexcenter – Bild 2																	
50	33	22	M8	34,8	17,4	19,4	75	24	4	10	63	145	21	34	1071	23230.0450	

## Användningsexempel



## Överensstämmelse

### RoHS-kompatibel

Överensstämmer med direktiv 2011/65/EU och direktiv 2015/863

### Innehåller inte SVHC-ämnen

Inga SVHC-ämnen med mer än 0,1 % w/w - SVHC-lista [REACH] per 27.06.2024.

### Innehåller inte ämnen i proposition 65

Inga Proposition 65-ämnen inkluderade  
<https://www.P65Warnings.ca.gov/>

### Fri från konfliktmineraler

Denna produkt innehåller inga ämnen betecknade som konfliktmineraler" såsom tantal, tenn, guld eller volfram från Demokratiska republiken Kongo eller angränsande länder."