

Uppriktad Spännback

23230.0040



Produktbeskrivning

Lämplig för samtidig "positionering" och "uppsättning-" av arbetsstycket. Lokaliseringsdelen är ett precisionselement som kan monteras från bägge sidor. Uppspännings- och fixeringsdelen, monteras mot arbetsstycket genom att skruvas till det cylindriska stödet. Uppspännings- och fixerings komponenterna tillverkas av användaren för att passa de individuella önskemålen.

Material

Handtag

- Gjutgods DIN 6335, orange plastbelagd

Spännare

- Stål, sätthärdat, svartoxiderat, slipat

Ritning

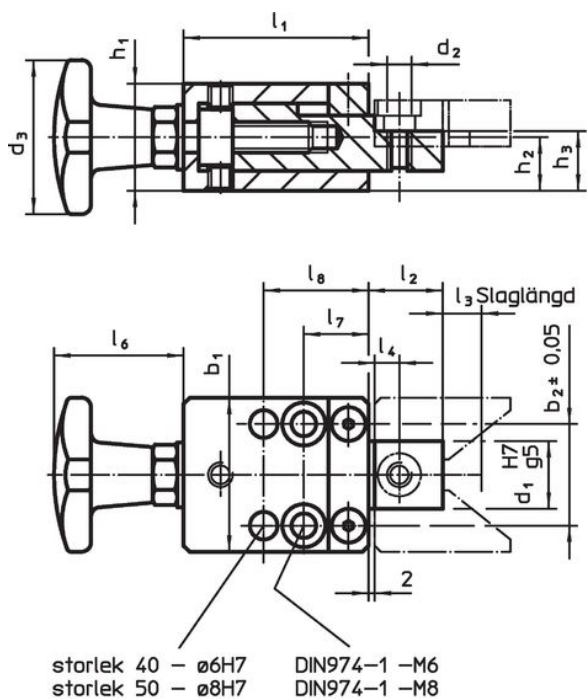


Bild 1

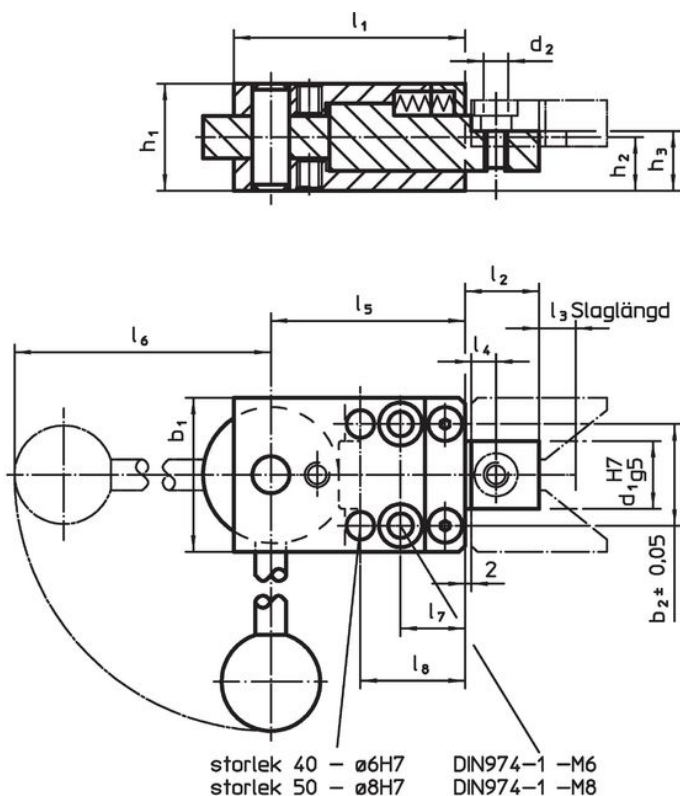


Bild 2

Orderinformation

Dimension															[g]	Art.nr.
b_1	b_2 $\pm 0,05$	d_1 H7 g5	d_2	d_3	h_1	h_2	h_3	l_1	l_2	l_3	l_4	l_6	l_7	l_8		
[mm]																
Med Kryssgrepp – Bild 1																
40	27	18	M6	40	29,8	14,9	16,9	50	19	9	8	33	17	28	505	23230.0040

Användningsexempel



Överensstämmelse

RoHS-kompatibel

Överensstämmer med direktiv 2011/65/EU och direktiv 2015/863

Innehåller inte SVHC-ämnen

Inga SVHC-ämnen med mer än 0,1 % w/w - SVHC-lista [REACH] per 27.06.2024.

Innehåller inte ämnen i proposition 65

Inga Proposition 65-ämnen inkluderade
<https://www.P65Warnings.ca.gov/>

Fri från konfliktmineraler

Denna produkt innehåller inga ämnen betecknade som konfliktmineraler" såsom tantal, tenn, guld eller volfram från Demokratiska republiken Kongo eller angränsande länder."