

## Drag-/Tryck Spännare

23229.0050



### Produktbeskrivning

Spännaren är lämplig för enkel och säker positionering av arbetsstycken eller detaljer före uppspänning eller montering.

Eftersom drag/tryck spännaren är gängad på båda sidor är det möjligt att fästa element som är anpassade till arbetsstycket, t.ex. prismor, spännskruvar, pendelupplägg.

### Material

#### Upplägg

- Stål, svartoxiderat

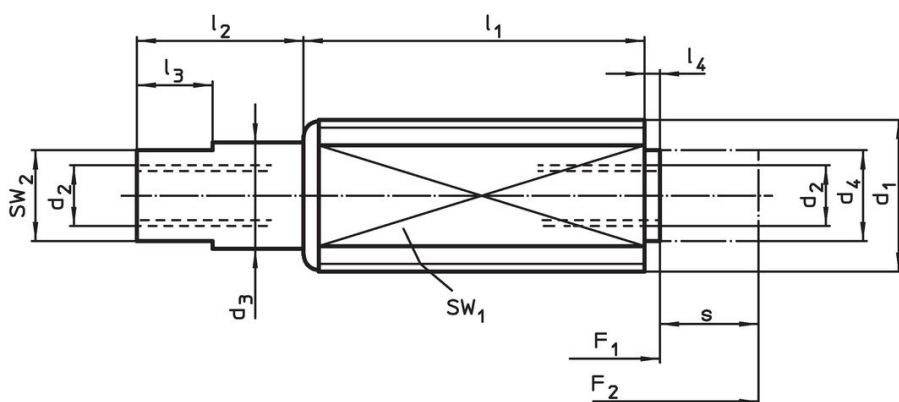
#### Kropp

- Stål, förzinkad

#### Fjäder

- Rostfritt stål 1.4310

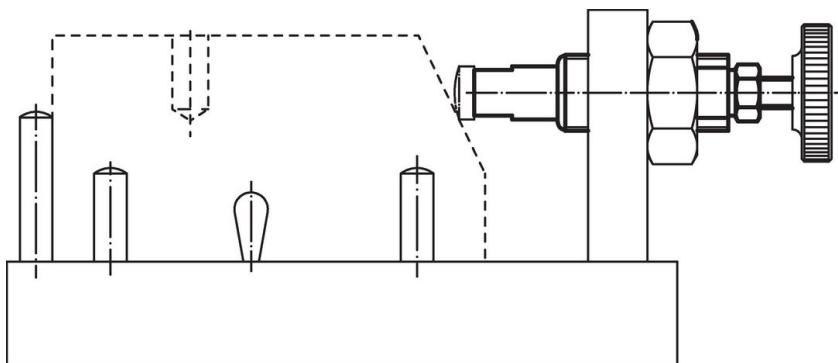
### Ritning



### Orderinformation

d <sub>1</sub>	d <sub>2</sub>	Dimension				l <sub>1</sub> -1	l <sub>2</sub> ±0,5	l <sub>3</sub>	l <sub>4</sub> -0,5	Slag s ~ [mm]	SW		Fj. tryck		Art.nr.
		d <sub>3</sub>	d <sub>4</sub>	[mm]	[mm]						SW <sub>1</sub>	SW <sub>2</sub>	F <sub>1</sub> ~ [N]	F <sub>2</sub> ~ [N]	
M18 x 1,5	M6 x 12	11	10	18	6	6	2	4	16	9	30	120	22	23229.0050	

### Användningsexempel



## Överensstämmelse

### RoHS-kompatibel

Innehåller bly - överensstämmer enligt undantag 6a / 6b / 6c

### Innehåller SVHC-ämnen >0,1 % w/w

Innehåller bly - SVHC-lista [REACH] per 27.06.2024.

### Innehåller proposition 65-ämnen



Bly kan orsaka cancer och reproduktionsskador vid exponering  
<https://www.P65Warnings.ca.gov/>

### Fri från konfliktmineraler

Denna produkt innehåller inga ämnen betecknade som konfliktmineraler" såsom tantal, tenn, guld eller volfram från Demokratiska republiken Kongo eller angränsande länder."