

Drag-/Tryck Spännare

23229.0030



Produktbeskrivning

Spännaren är lämplig för enkel och säker positionering av arbetsstycken eller detaljer före uppspänning eller montering.

Eftersom drag/tryck spännaren är gängad på båda sidor är det möjligt att fästa element som är anpassade till arbetsstycket, t.ex. prismor, spännskruvar, pendelupplägg.

Material

Upplägg

- Stål, svartoxiderat

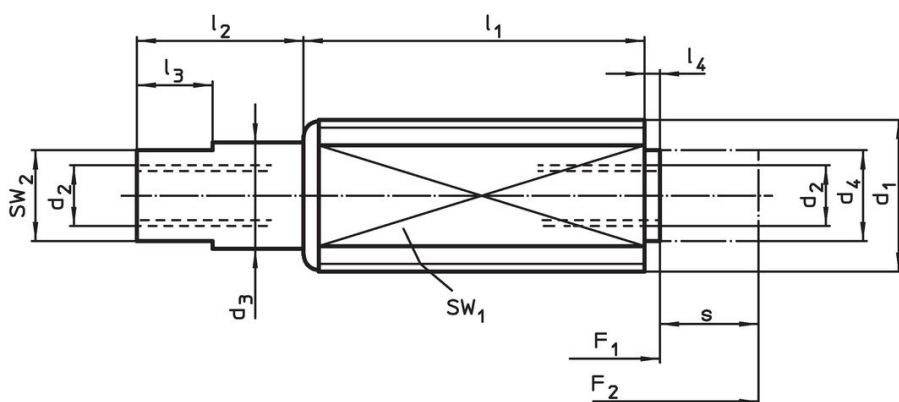
Kropp

- Stål, förzinkad

Fjäder

- Rostfritt stål 1.4310

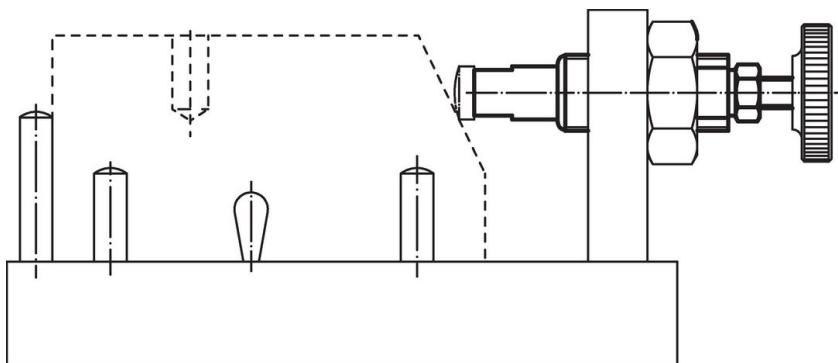
Ritning



Orderinformation

d ₁	d ₂	Dimension						Slag s ~ [mm]	SW		Fj. tryck		Art.nr.	
		d ₃	d ₄	l ₁	l ₂	l ₃	l ₄		SW ₁	SW ₂	F ₁	F ₂		
		[mm]						[mm]		[N]		[g]		
M12	M4 x 8	7	6	26	11	5	1,5	8	10	6	10	45	14	23229.0030

Användningsexempel



Överensstämmelse

RoHS-kompatibel

Innehåller bly - överensstämmer enligt undantag 6a / 6b / 6c

Innehåller SVHC-ämnen >0,1 % w/w

Innehåller bly - SVHC-lista [REACH] per 27.06.2024.

Innehåller proposition 65-ämnen



Bly kan orsaka cancer och reproduktionsskador vid exponering
<https://www.P65Warnings.ca.gov/>

Fri från konfliktmineraler

Denna produkt innehåller inga ämnen betecknade som konfliktmineraler" såsom tantal, tenn, guld eller volfram från Demokratiska republiken Kongo eller angränsande länder."