

Stödelement

23220.0400



Produktbeskrivning

Stödelementens uppgift är att **stödja** upp arbetsstycket på de ställen där det kan behövas. Stödelementets fördelar är:

- Stödja veka arbetsstycken utan formförändring.
- Hämma vibrationer under bearbetning.
- Stöd vid fjädrar, fogar och skarvar för att styva upp arbetsstycket.
- Deformationsfri uppspanning av råämnen.
- Enkel att hantera

Material

Huset

- Aluminium, röd-anodiserat

Kropp

- Sätthärdat stål, nitrerat, manganfosfaterat och slipat

Montering

Dra fast elementet på en fixtur med två M 6-skrivar. Vänd elementet så att man kommer åt manöverskruven.

Alternativ: Ta bort M 12 x 10 gängstiftet och ersätt den med ett M 12 x 30 gängstift och montera ihop stödelementet med en nyckel (SW 21), t. Ex för att fästa i T-spår. (ingen precision garanteras). Gängstift M 12 x 30 och T-pårsmutter DIN 508 M 12 x 14, kvalitet 10, ingår i standardsortimentet.

Elementet kan sänkas ned 16 mm.

Drift

När insexskruven SW6 på sidan av elementet dras åt frigörs stödtappen mot arbetsstycket med en lätt fjäderkraft.

1. När skruven dras vidare (15 Nm) ett halvt varv mot stopp (lock), totalt 180°, låser spännmekanismen stödtappen utan att den rör sig något. Nu ligger stödelementet mot arbetsstycket och är låst.
2. När skruven dras åt motsatt håll (unlock) frigörs stödtappen och dras skruven tillbaka helt, totalt 180° återgår stödtappen till sitt ursprungsläge.

Mer information

Not

För säker funktion måste dock gänghålen M 12 alltid vara i bruk.

Referens

Andra flexibla fastsättningsmöjligheter finns med hållare 23210.0740.

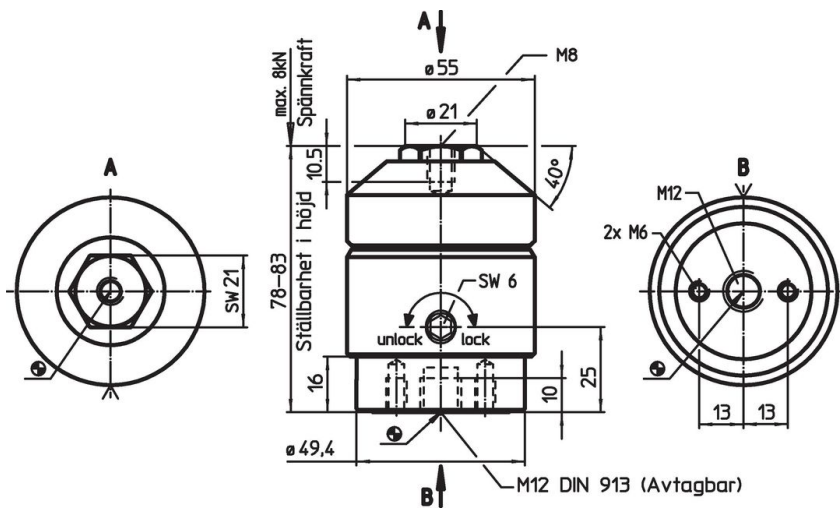
M 8-pinnbulten som finns i stödtappen kan ersättas med många olika stödskrivar (t.ex. EH 22...). Kundenspecifika förlängare kan även användas.

Spännhöjden kan utökas med höjdjusteringscylindrar EH 23310. och med distansbrickor EH 1107. och EH 1108.

Ytterligare produkter

- Hållarlist, för spännbackar
- Höjdjusteringscylinder
- Distanser

Ritning

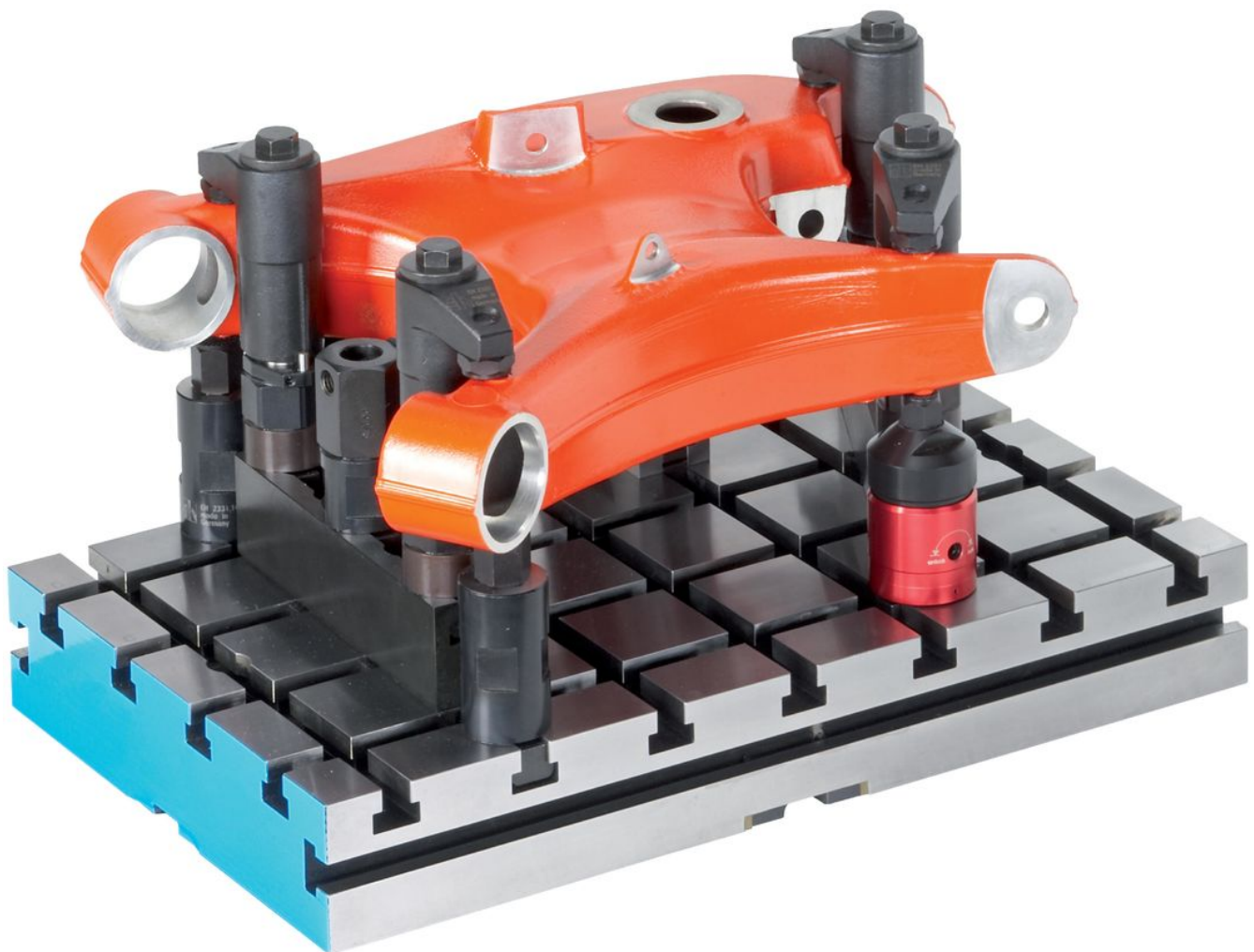
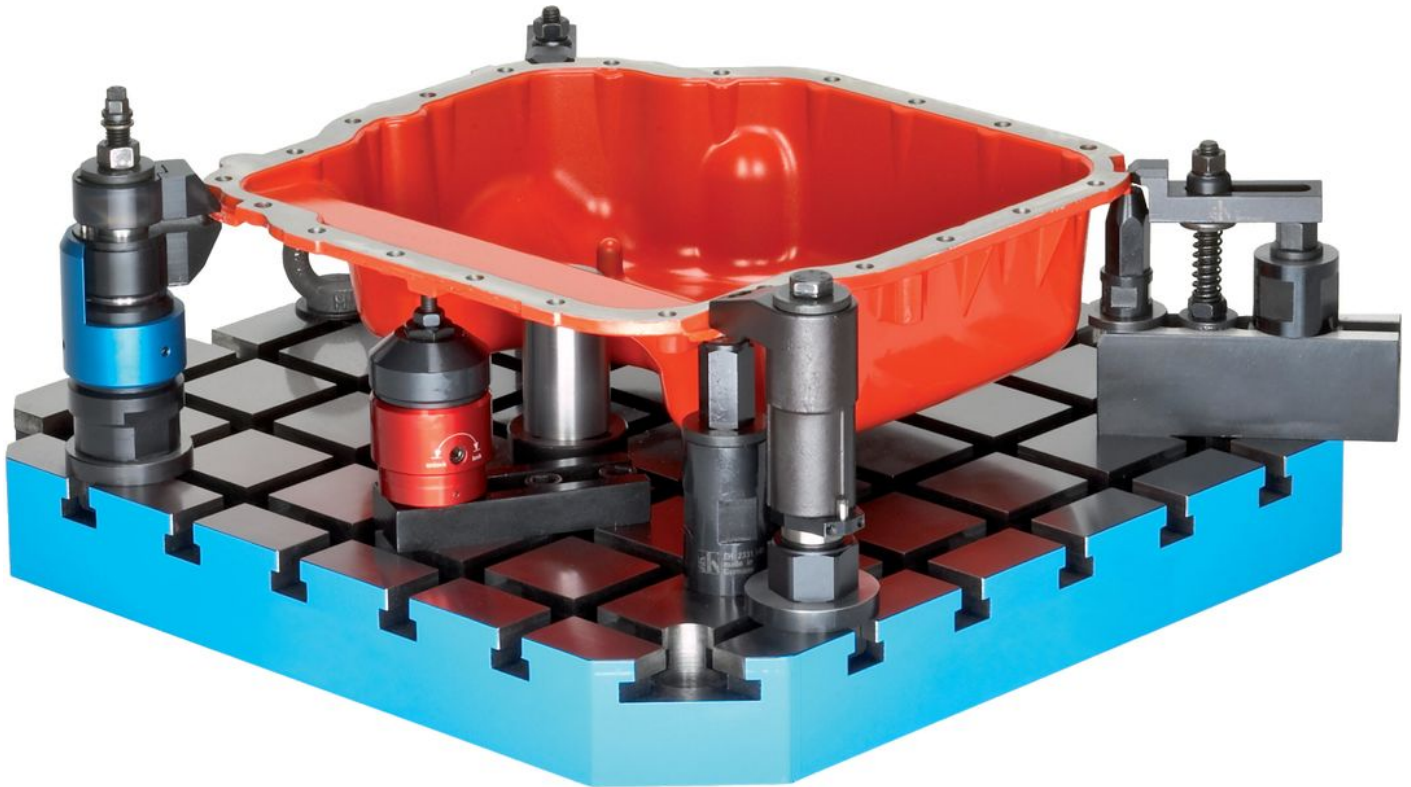


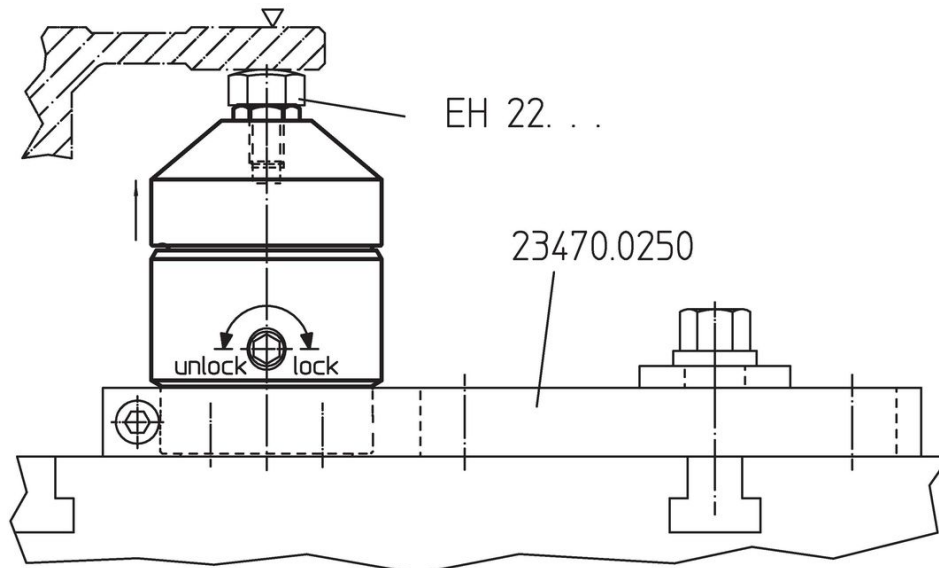
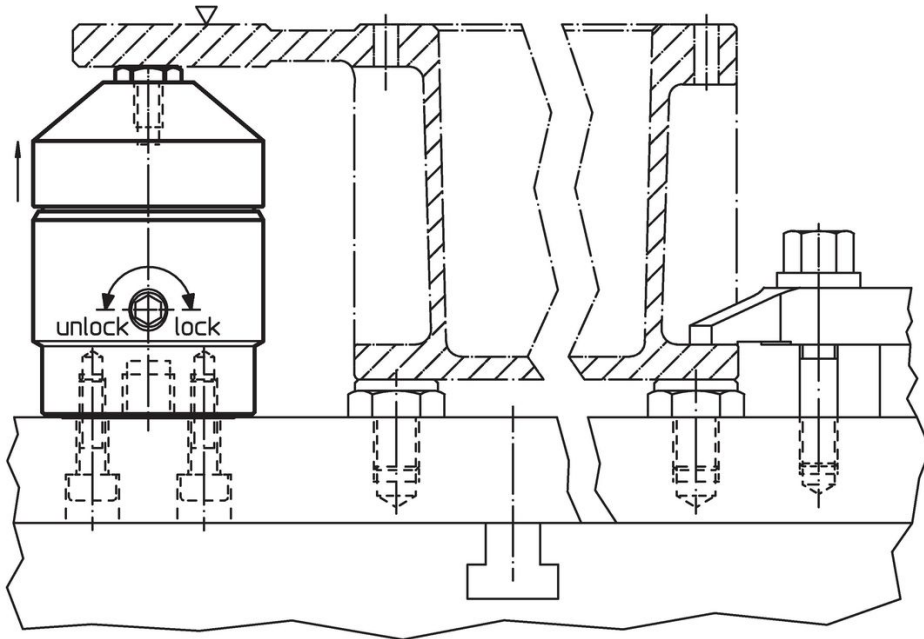
Orderinformation

	Art.nr.
[g]	
1137	23220.0400

Användningsexempel







Överensstämmelse

RoHS-kompatibel

Innehåller bly - överensstämmer enligt undantag 6a / 6b / 6c

Innehåller SVHC-ämnen >0,1 % w/w

Innehåller bly - SVHC-lista [REACH] per 27.06.2024.

Innehåller proposition 65-ämnen



Bly kan orsaka cancer och reproduktionsskador vid exponering
<https://www.P65Warnings.ca.gov/>

Fri från konfliktmineraler

Denna produkt innehåller inga ämnen betecknade som konfliktmineraler" såsom tantal, tenn, guld eller volfram från Demokratiska republiken Kongo eller angränsande länder."