

## Underbyggnadsspännare

23211.0010



### Produktbeskrivning

Med denna underbyggnads-spännare och mothåll möjliggörs uppspänning på sidoytorna. Detta gör att hela maskinbordets yta kan användas för att spänna fasta arbetsstycket.

- Nedåtriktad spännverkan tack vare en vinklad spännkäke
- Uppspänning av stora detaljer över hela maskinbordet
- Hög spännkraft, upp till 20 kN
- Solitt utförande i vibrationsdämpande segjärn
- Optimal anpassning till arbetsstycket genom användandet av utbytbara spännkåkar
- Kraftfull fastsättning är möjlig med mutter EH 23110. I T-spår
- Minimal påverkan av spännytor, även för stora detaljer
- Lokaliseringshål på sidorna för frivilliga längsgående stopp

### Material

- Nodulärt gjutjärn (GGG 60)

### Montering

Arbetsstycket positioneras och spänns fast mot det bearbetade nedre stödet, om så önskas kan även Halder's standarddetaljer användas i det gängade hålet för mer specifika operationer. Lokaliseringshålen på båda sidor tillåter montering av frivilliga längsgående stopp.

### Mer information

#### Not

I leveransen ingår den utbytbara backen 1138.400 (räfflad / slät) - den kan ändras till utbytbara backen 1138,100 (mjuk).

#### Ytterligare produkter

- Muttrar för T-spår, DIN 508
- Muttrar för T-spår, förlängd
- Mutterfäste
- Mutterfäste, med cylindrisk fixering
- Spännback, utbytbar

### Ritning

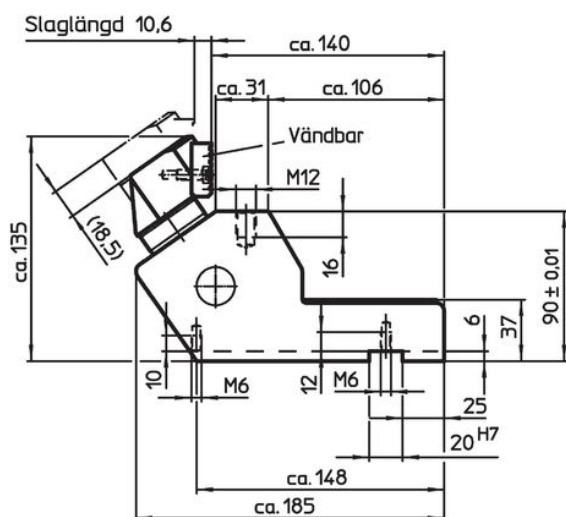


Bild 1

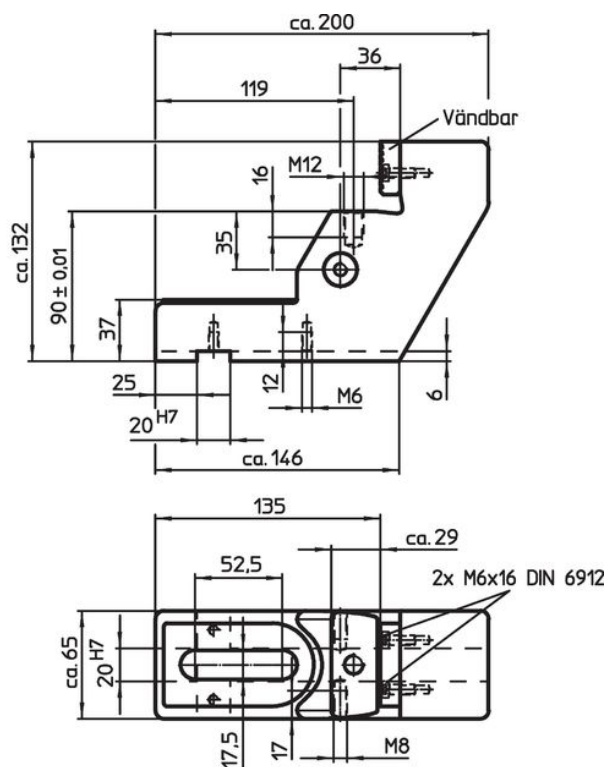
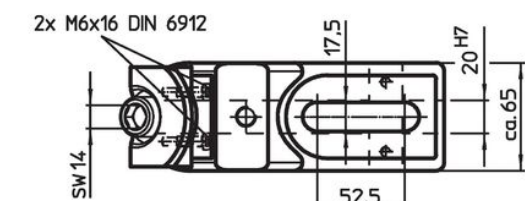



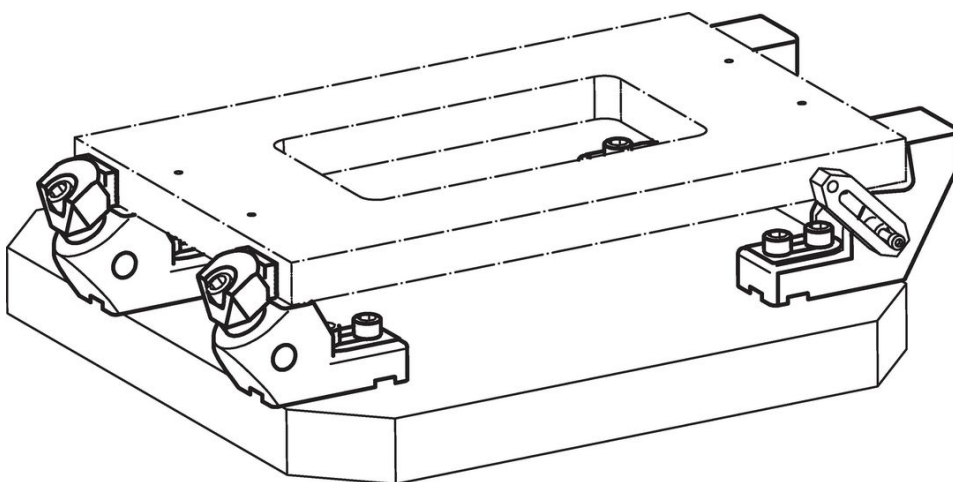
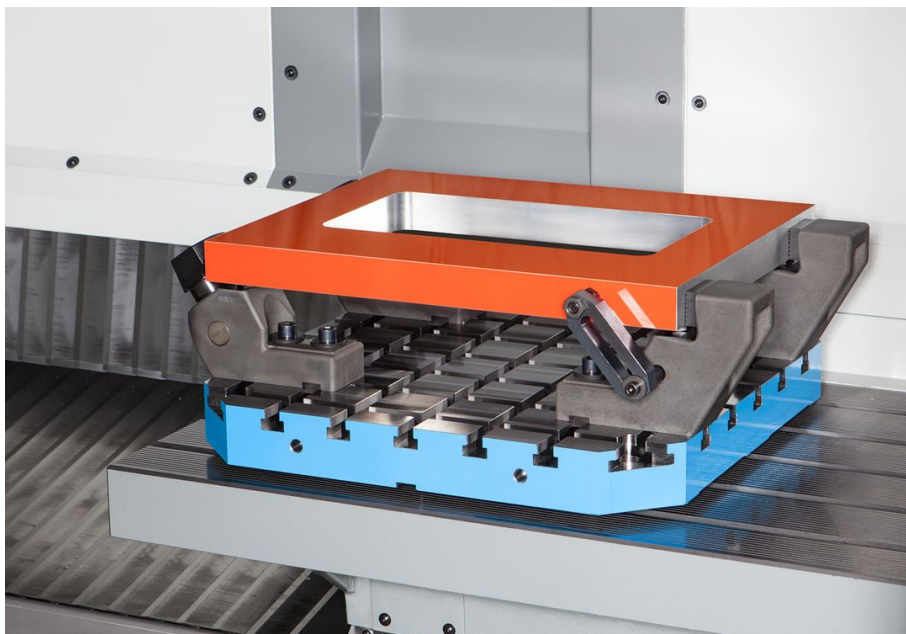
Bild 2



## Orderinformation

Spännkraft horisontalt max. [kN]	Åtdragnings moment max. [Nm]	 [kg]	Art.nr.
Underbyggnadsspännare – Bild 1			
20	50	5	23211.0010

## Användningsexempel



## Överensstämmelse

### RoHS-kompatibel

Överensstämmer med direktiv 2011/65/EU och direktiv 2015/863

### Innehåller inte SVHC-ämnen

Inga SVHC-ämnen med mer än 0,1 % w/w - SVHC-lista [REACH] per 27.06.2024.

### Innehåller inte ämnen i proposition 65

Inga Proposition 65-ämnen inkluderade  
<https://www.P65Warnings.ca.gov/>

### Fri från konfliktmineraler

Denna produkt innehåller inga ämnen betecknade som konfliktmineraler" såsom tantal, tenn, guld eller volfram från Demokratiska republiken Kongo eller angränsande länder."