

Stödplatta 23210.0880



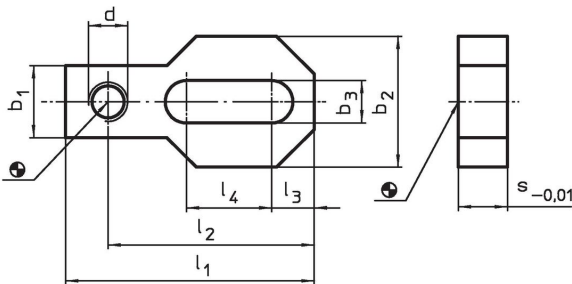
Produktbeskrivning

Olika upplägg (t. ex.. upplägg EH 22690. eller pendelupplägg EH 22730., EH 22731. och EH 22740.) kan monteras på stödplattorne.
Stödplattan kan flyttas flexibelt mellan de två gängorna eller T-spåren.
Passar spänndetaljer M 20 - M 24.

Material

- Stål, sätthärdad

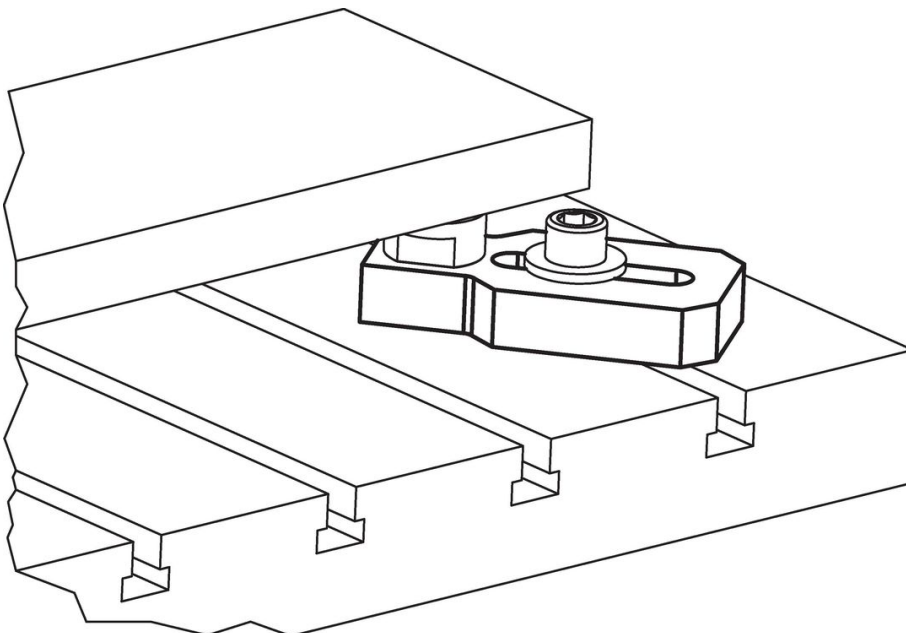
Ritning



Orderinformation

Dimension									Art.nr.	
d	l ₁	l ₂	l ₃	l ₄	b ₁	b ₂	b ₃	s -0,01		
[mm]									[kg]	
M24	220	188	35	100	70	100	25	30	4	23210.0880

Användningsexempel



Överensstämmelse

RoHS-kompatibel

Överensstämmer med direktiv 2011/65/EU och direktiv 2015/863

Innehåller inte SVHC-ämnen

Inga SVHC-ämnen med mer än 0,1 % w/w - SVHC-lista [REACH] per 23.01.2024.

Innehåller inte ämnen i proposition 65

Inga Proposition 65-ämnen inkluderade
<https://www.P65Warnings.ca.gov/>

Fri från konfliktmineraler

Denna produkt innehåller inga ämnen betecknade som konfliktmineraler" såsom tantal, tenn, guld eller volfram från Demokratiska republiken Kongo eller angränsande länder."