

Hållarlist • för spännbackar

23210.0760



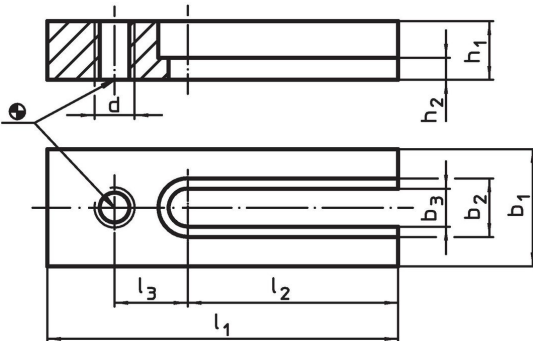
Produktbeskrivning

När man använder hållarlisten kan spännbacken placeras i önskad position, tvärs T-spåren.

Material

- Värmebehandlat stål, svartoxiderat

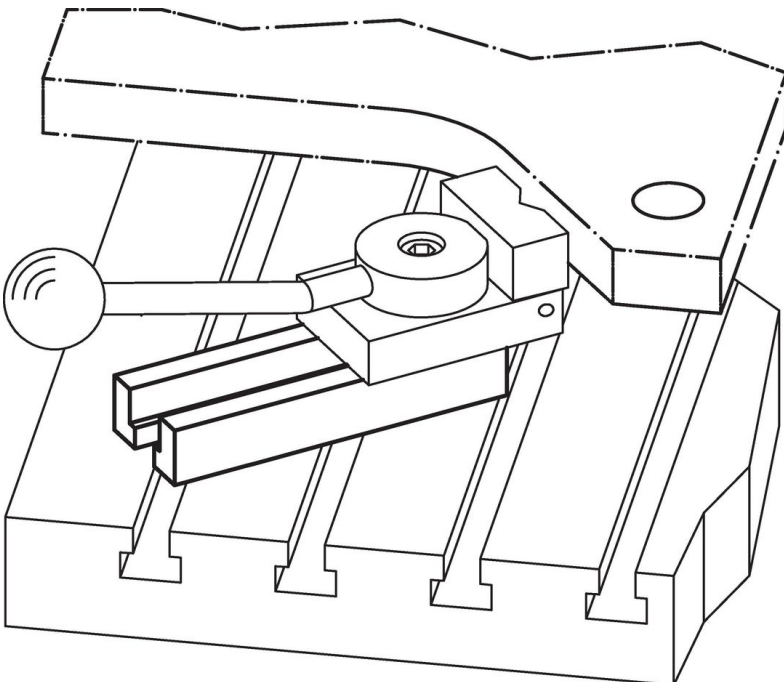
Ritning



Orderinformation

b ₁	b ₂	b ₃	d	Dimension						För spännback	För spännback	Art.nr.
				h ₁	h ₂	l ₁	l ₂	l ₃	[mm]			
60	26	17	M16	30	13	140	80	30	M16	1456	23210.0760	

Användningsexempel



Överensstämmelse

RoHS-kompatibel

Överensstämmer med direktiv 2011/65/EU och direktiv 2015/863

Innehåller inte SVHC-ämnen

Inga SVHC-ämnen med mer än 0,1 % w/w - SVHC-lista [REACH] per 23.01.2024.

Innehåller inte ämnen i proposition 65

Inga Proposition 65-ämnen inkluderade
<https://www.P65Warnings.ca.gov/>

Fri från konfliktmineraler

Denna produkt innehåller inga ämnen betecknade som konfliktmineraler" såsom tantal, tenn, guld eller volfram från Demokratiska republiken Kongo eller angränsande länder."