

Nedtryckande spännelement • med stöd

23210.0562



Produktbeskrivning

Genom att skruva åt kultrycksskruven pressas arbetsstycket samtidigt mot stoppet och fixturplattan. Den goda hävstångseffekten möjliggör höga horisontella fastspänningskrafter. Med T-spårsmutter EH 23010. / EH 23020. (DIN 508) kan spännbacken även användas i andra storlekar på spår.

Material

- Stål, sätthärdat, svartoxiderat, slipat

Mer information

Referens

Det integrerade mothållet är utrustat med gänga för att passa till exempel Uppläggningsstapp EH 22690., Pendelupplägg EH 22730. / EH 22740.

Ytterligare produkter

- Muttrar för T-spår, DIN 508
- Muttrar för T-spår, förlängd

Ritning

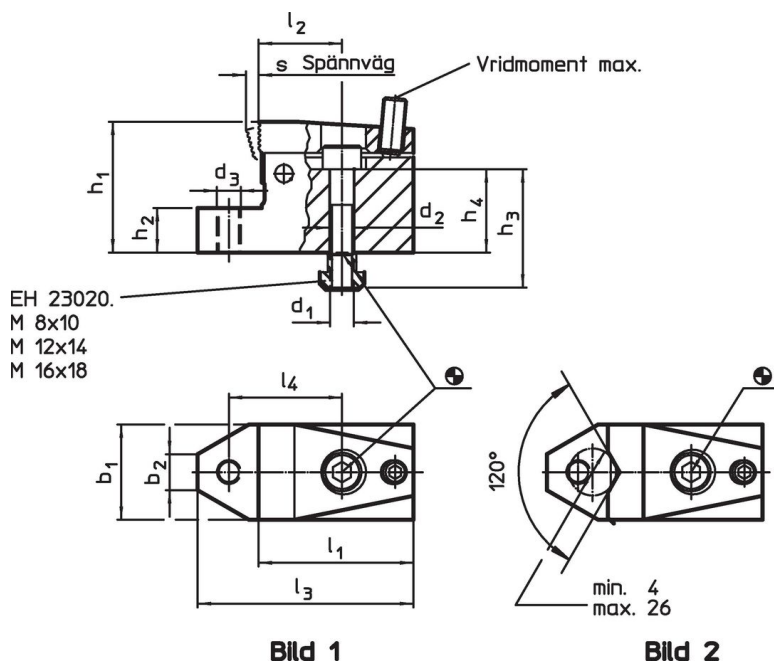


Bild 1

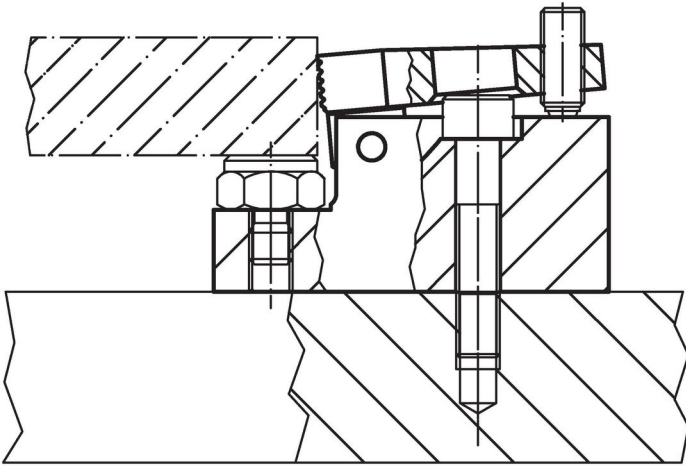
Bild 2

Orderinformation

T-spår storlek	d ₁	d ₂	d ₃	b ₁	b ₂	h ₁	Dimension							s	Spännkraft horisontalt max. [kN]	Åtdragnings moment max. [Nm]	📦 [g]	Art.nr.
							h ₂ ±0,01 [mm]	h ₃ ~	h ₄ ~	l ₁	l ₂	l ₃	l ₄					
14	M12	13	M12	48	16	53	15	45	27	72	40	100	55	4	15	9	1340	23210.0562

Med V- spännkäke, – Bild 2

Användningsexempel



Överensstämmelse

RoHS-kompatibel

Innehåller bly - överensstämmer enligt undantag 6a / 6b / 6c

Innehåller SVHC-ämnen >0,1 % w/w

Innehåller bly - SVHC-lista [REACH] per 27.06.2024.

Innehåller proposition 65-ämnen



Bly kan orsaka cancer och reproduktionsskador vid exponering
<https://www.P65Warnings.ca.gov/>

Fri från konfliktmineraler

Denna produkt innehåller inga ämnen betecknade som konfliktmineraler" såsom tantal, tenn, guld eller volfram från Demokratiska republiken Kongo eller angränsande länder."