

## Nedtryckande spännelement • med stöd

23210.0561



### Produktbeskrivning

Genom att skruva åt kultrycksskruven pressas arbetsstycket samtidigt mot stoppet och fixturplattan. Den goda hävstångseffekten möjliggör höga horisontella fastspänningskrafter. Med T-spårsmutter EH 23010. / EH 23020. (DIN 508) kan spännbacken även användas i andra storlekar på spår.

### Material

- Stål, sätthärdad, svartoxiderat, slipat

### Mer information

#### Referens

Det integrerade mothållet är utrustat med gänga för att passa till exempel Uppläggningsstapp EH 22690., Pendelupplägg EH 22730. / EH 22740.

#### Ytterligare produkter

- Muttrar för T-spår, DIN 508
- Muttrar för T-spår, förlängd

### Ritning

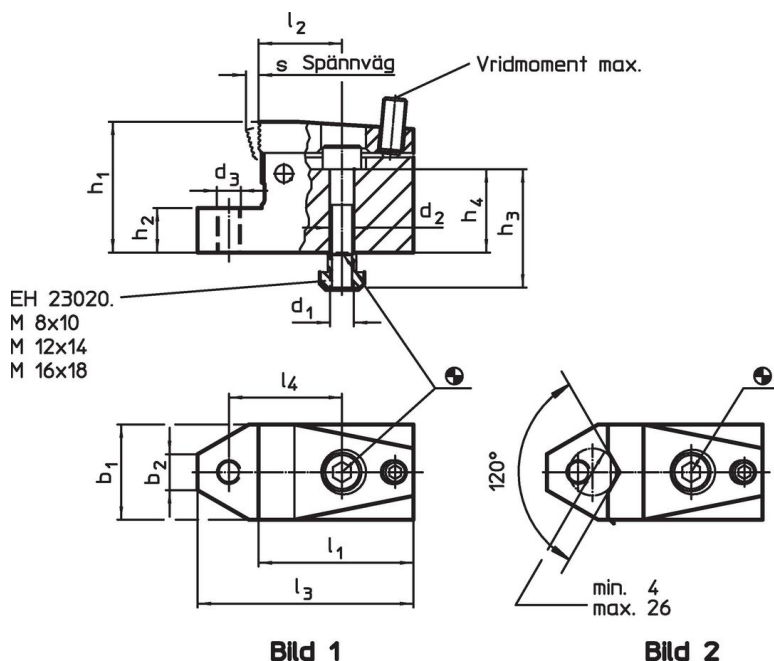


Bild 1

Bild 2

### Orderinformation

T-spår storlek	Dimension														Spännkraft horisontalt max. [kN]	Åtdragningsmoment max. [Nm]	[g]	Art.nr.	
	d <sub>1</sub>	d <sub>2</sub>	d <sub>3</sub>	b <sub>1</sub>	b <sub>2</sub>	h <sub>1</sub>	h <sub>2</sub> ±0,01	h <sub>3</sub> ~	h <sub>4</sub> ~	l <sub>1</sub>	l <sub>2</sub>	l <sub>3</sub>	l <sub>4</sub>	s					
[mm]							[mm]												
Med slät spännback, – Bild 1																			
14	M12	13	M12	48	16	53	15	45	27	72	40	100	55	4	15	9	1349	23210.0561	

## Användningsexempel



## Överensstämmelse

### RoHS-kompatibel

Innehåller bly - överensstämmer enligt undantag 6a / 6b / 6c

### Innehåller SVHC-ämnen >0,1 % w/w

Innehåller bly - SVHC-lista [REACH] per 27.06.2024.

### Innehåller proposition 65-ämnen



Bly kan orsaka cancer och reproduktionsskador vid exponering  
<https://www.P65Warnings.ca.gov/>

### Fri från konfliktmineraler

Denna produkt innehåller inga ämnen betecknade som konfliktmineraler" såsom tantal, tenn, guld eller volfram från Demokratiska republiken Kongo eller angränsande länder."