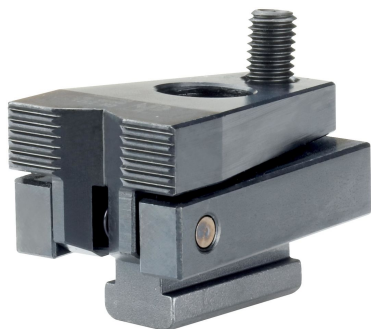


## Nedtryckande spännelement · utan arm

23210.0502



### Produktbeskrivning

Genom att skruva åt kultrycksskruven pressas arbetsstycket samtidigt mot stoppet och fixturplattan. Den goda hävstångseffekten möjliggör höga horisontella fastspänningskrafter. Med T-spårsmutter EH 23010. / EH 23020. (DIN 508) kan spännbacken även användas i andra storlekar på spår.

### Material

- Stål, sätthärdad, svartoxiderat, slipat

### Mer information

#### Ytterligare produkter

- Muttrar för T-spår, DIN 508
- Muttrar för T-spår, förlängd

### Ritning

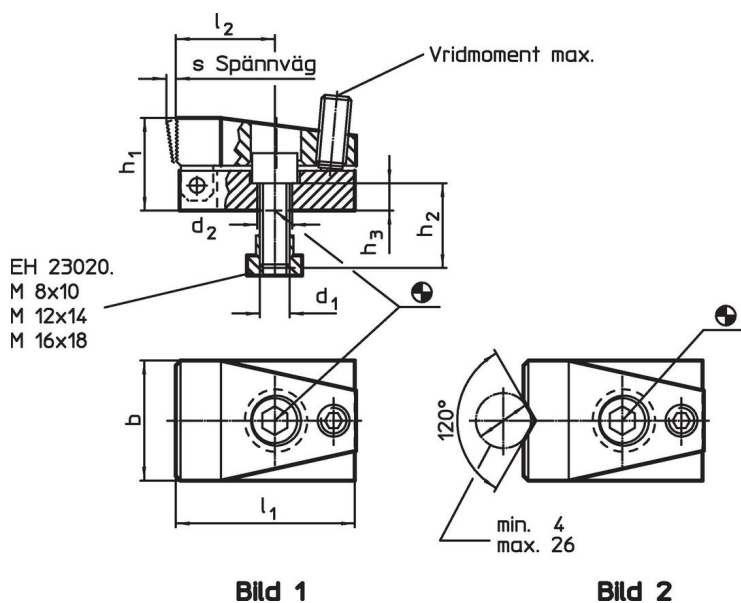


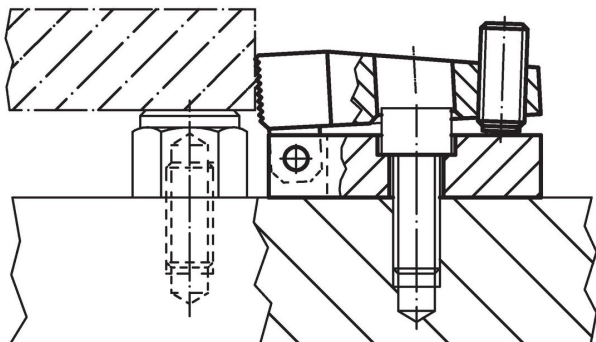
Bild 1

Bild 2

### Orderinformation

T-spår storlek [mm]	d <sub>1</sub>	d <sub>2</sub>	b	Dimension [mm]						Spännkraft horisontalt max. [kN]	Åtdragningsmoment max. [Nm]	[g]	Art.nr.
				h <sub>1</sub>	h <sub>2</sub>	h <sub>3</sub>	l <sub>1</sub>	l <sub>2</sub>	s				
Med V- spännkäke, – Bild 2													
10	M8	8,4	32	24	20	8	52	28	3	7	3	266	23210.0502

### Användningsexempel



## Överensstämmelse

### RoHS-kompatibel

Innehåller bly - överensstämmer enligt undantag 6a / 6b / 6c

### Innehåller SVHC-ämnen >0,1 % w/w

Innehåller bly - SVHC-lista [REACH] per 27.06.2024.

### Innehåller proposition 65-ämnen



Bly kan orsaka cancer och reproduktionsskador vid exponering  
<https://www.P65Warnings.ca.gov/>

### Fri från konfliktmineraler

Denna produkt innehåller inga ämnen betecknade som konfliktmineraler" såsom tantal, tenn, guld eller volfram från Demokratiska republiken Kongo eller angränsande länder."