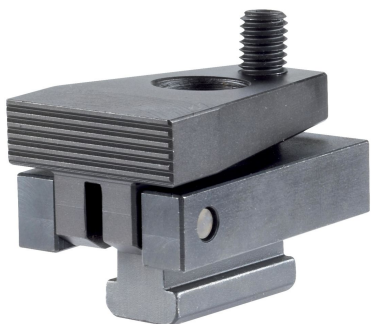


Nedtryckande spännelement • utan arm

23210.0501



Produktbeskrivning

Genom att skruva åt kultrycksskruven pressas arbetsstycket samtidigt mot stoppet och fixturplattan. Den goda hävstångseffekten möjliggör höga horisontella fastspänningskrafter. Med T-spårsmutter EH 23010. / EH 23020. (DIN 508) kan spännbacken även användas i andra storlekar på spår.

Material

- Stål, sätthärdad, svartoxiderat, slipat

Mer information

Ytterligare produkter

- Muttrar för T-spår, DIN 508
- Muttrar för T-spår, förlängd

Ritning

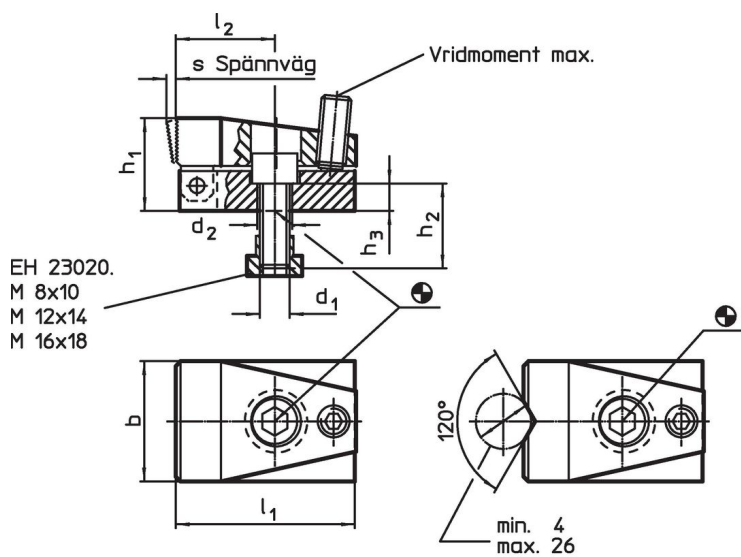


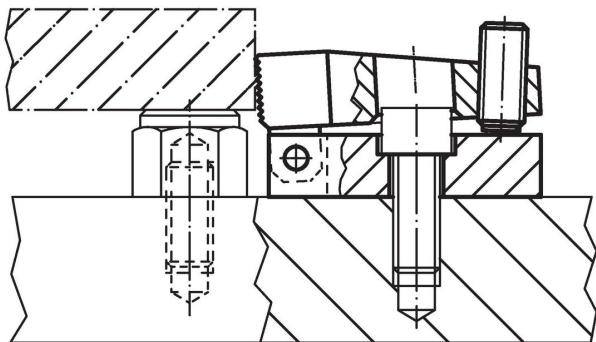
Bild 1

Bild 2

Orderinformation

T-spår storlek [mm]	d ₁	d ₂	b	Dimension [mm]						Spännkraft horisontalt max. [kN]	Åtdragnings moment max. [Nm]	Art.nr.	
				h ₁	h ₂	h ₃	l ₁	l ₂	s				
Med slät spännback, – Bild 1													
10	M8	8,4	32	24	20	8	52	28	3	7	3	265	23210.0501

Användningsexempel



Överensstämmelse

RoHS-kompatibel

Innehåller bly - överensstämmer enligt undantag 6a / 6b / 6c

Innehåller SVHC-ämnen >0,1 % w/w

Innehåller bly - SVHC-lista [REACH] per 27.06.2024.

Innehåller proposition 65-ämnen



Bly kan orsaka cancer och reproduktionsskador vid exponering
<https://www.P65Warnings.ca.gov/>

Fri från konfliktmineraler

Denna produkt innehåller inga ämnen betecknade som konfliktmineraler" såsom tantal, tenn, guld eller volfram från Demokratiska republiken Kongo eller angränsande länder."