

Nedtryckande spännelement • med böjd spännarm

23210.0342



Produktbeskrivning

Spännbacken trycker arbetsstycket samtidigt mot anslaget och fixturplattan. Den låga bygghöjden möjliggör bearbetning av arbetsstyckets hela yta. Tillsammans med cylindriska anslag EH 23280, kan en speciell fixtur bytas ut.

Material

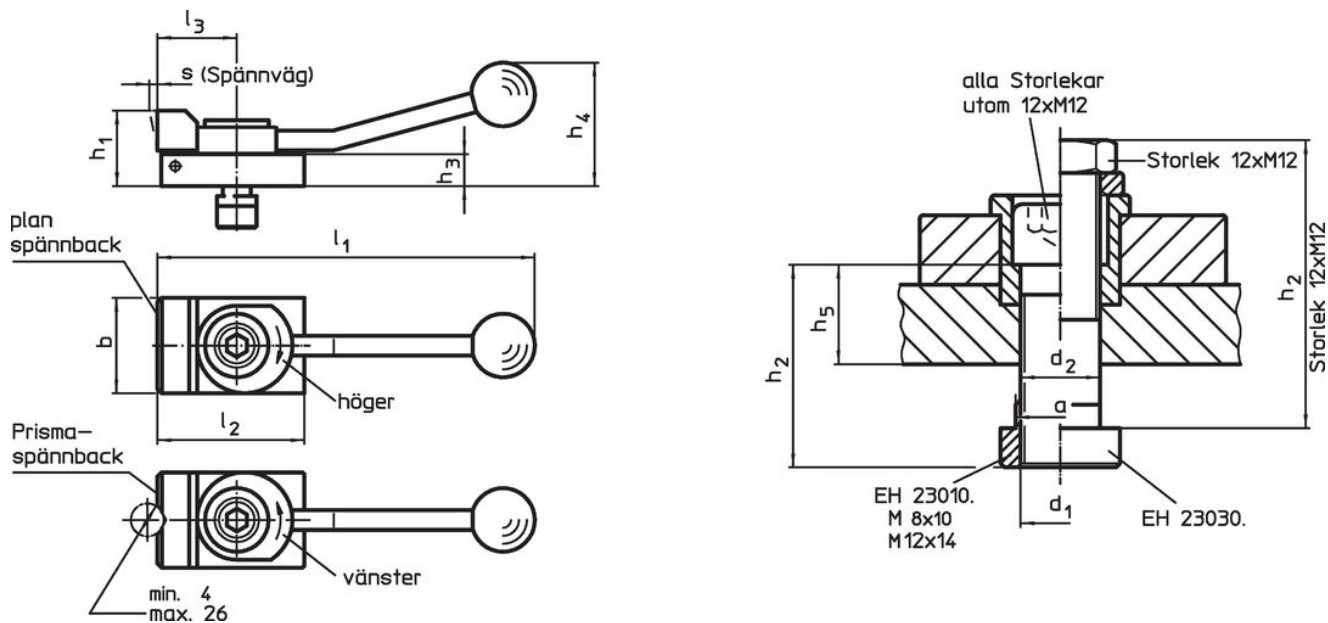
- Stål, sätthärdat, svartoxiderat

Mer information

Ytterligare produkter

- Cylindriskt anslag, cylindrisk

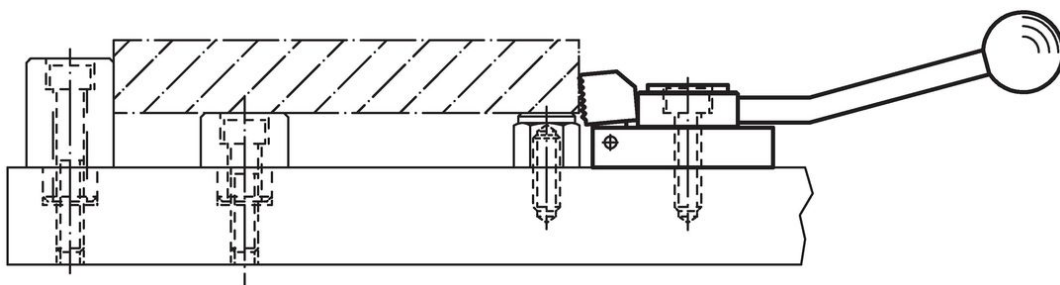
Ritning



Orderinformation

T-spår storlek	Dimension													Spännkraft horisontalt max. [kN]	[g]	Art.nr.
	d ₁	a	b	d ₂	h ₁	h ₂	h ₃	h ₄	h ₅	l ₁	l ₂	l ₃	s			
[mm]	[mm]															
Med prisma-spännkäke, Spännriktning höger																
14	M12	13,6	48	12,5	38	40	16	62	19,1	190	72	40	4	7	838	23210.0342

Användningsexempel



Överensstämmelse

RoHS-kompatibel

Innehåller bly - överensstämmer enligt undantag 6a / 6b / 6c

Innehåller SVHC-ämnen >0,1 % w/w

Innehåller bly - SVHC-lista [REACH] per 23.01.2024

Innehåller proposition 65-ämnen



Bly kan orsaka cancer och reproduktionsskador vid exponering
<https://www.P65Warnings.ca.gov/>

Fri från konfliktmineraler

Denna produkt innehåller inga ämnen betecknade som konfliktmineraler" såsom tantal, tenn, guld eller volfram från Demokratiska republiken Kongo eller angränsande länder."