

## Nedtryckande spännelement • med böjd spännarm

23210.0341



### Produktbeskrivning

Spännbacken trycker arbetsstycket samtidigt mot anslaget och fixturplattan. Den låga bygghöjden möjliggör bearbetning av arbetsstyckets hela yta. Tillsammans med cylindriska anslag EH 23280, kan en speciell fixtur bytas ut.

### Material

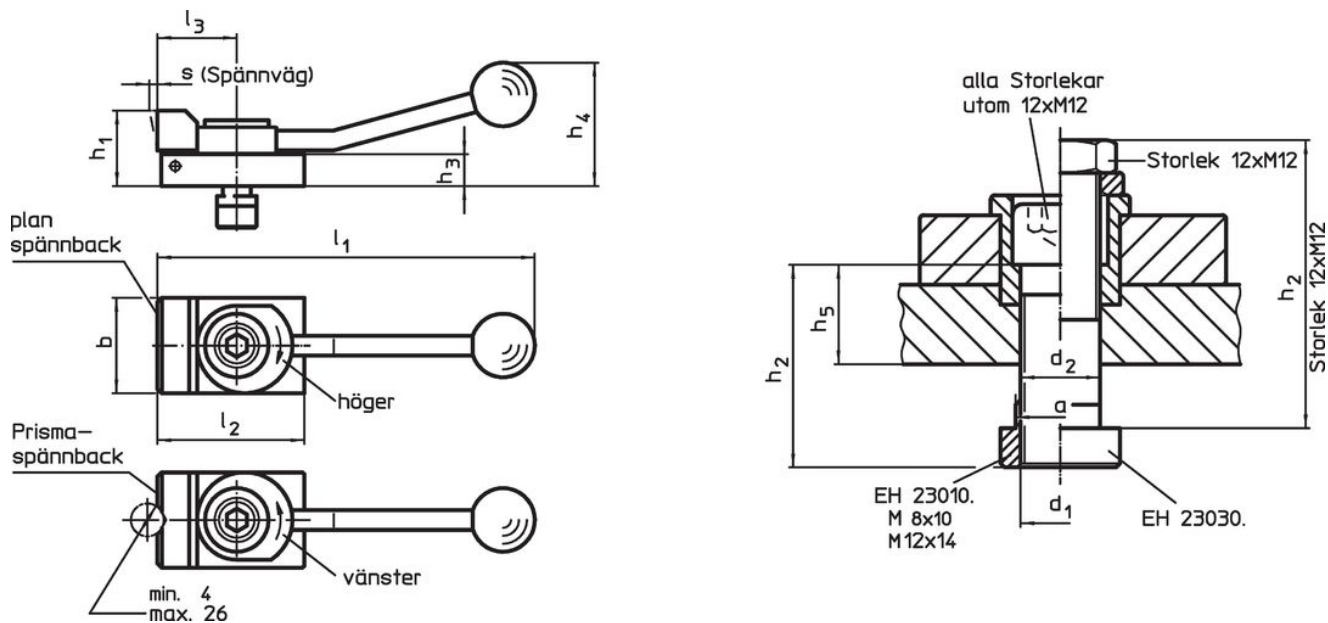
- Stål, sätthärdat, svartoxiderat

### Mer information

#### Ytterligare produkter

- Cylindriskt anslag, cylindrisk

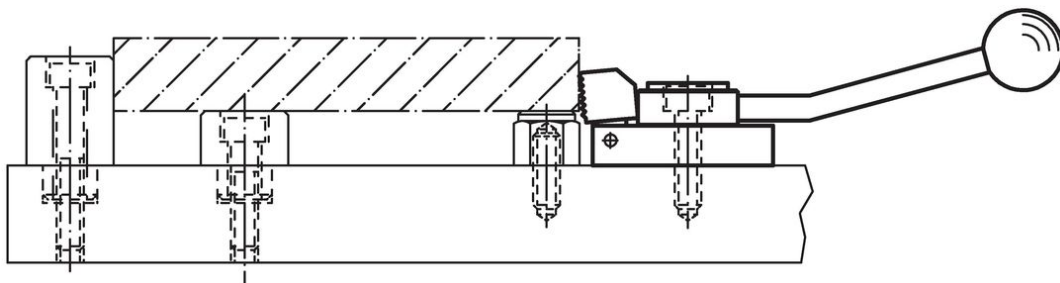
### Ritning



### Orderinformation

T-spår storlek	Dimension													Spännkraft horisontalt max. [kN]	[g]	Art.nr.
	d <sub>1</sub>	a	b	d <sub>2</sub>	h <sub>1</sub>	h <sub>2</sub>	h <sub>3</sub>	h <sub>4</sub>	h <sub>5</sub>	l <sub>1</sub>	l <sub>2</sub>	l <sub>3</sub>	s			
[mm]	[mm]															
Med slät spännback, Spännriktning höger																
14	M12	13,6	48	12,5	38	40	16	62	19,1	190	72	40	4	7	858	23210.0341

### Användningsexempel



## Överensstämmelse

### RoHS-kompatibel

Innehåller bly - överensstämmer enligt undantag 6a / 6b / 6c

### Innehåller SVHC-ämnen >0,1 % w/w

Innehåller bly - SVHC-lista [REACH] per 23.01.2024

### Innehåller proposition 65-ämnen



Bly kan orsaka cancer och reproduktionsskador vid exponering  
<https://www.P65Warnings.ca.gov/>

### Fri från konfliktmineraler

Denna produkt innehåller inga ämnen betecknade som konfliktmineraler" såsom tantal, tenn, guld eller volfram från Demokratiska republiken Kongo eller angränsande länder."