

## Nedtryckande spännelement • med böjd spännarm

23210.0325



No Photo available

### Produktbeskrivning

Spännbacken trycker arbetsstycket samtidigt mot anslaget och fixturplattan. Den låga bygghöjden möjliggör bearbetning av arbetsstyckets hela yta. Tillsammans med cylindriska anslag EH 23280. kan en speciell fixtur bytas ut.

### Material

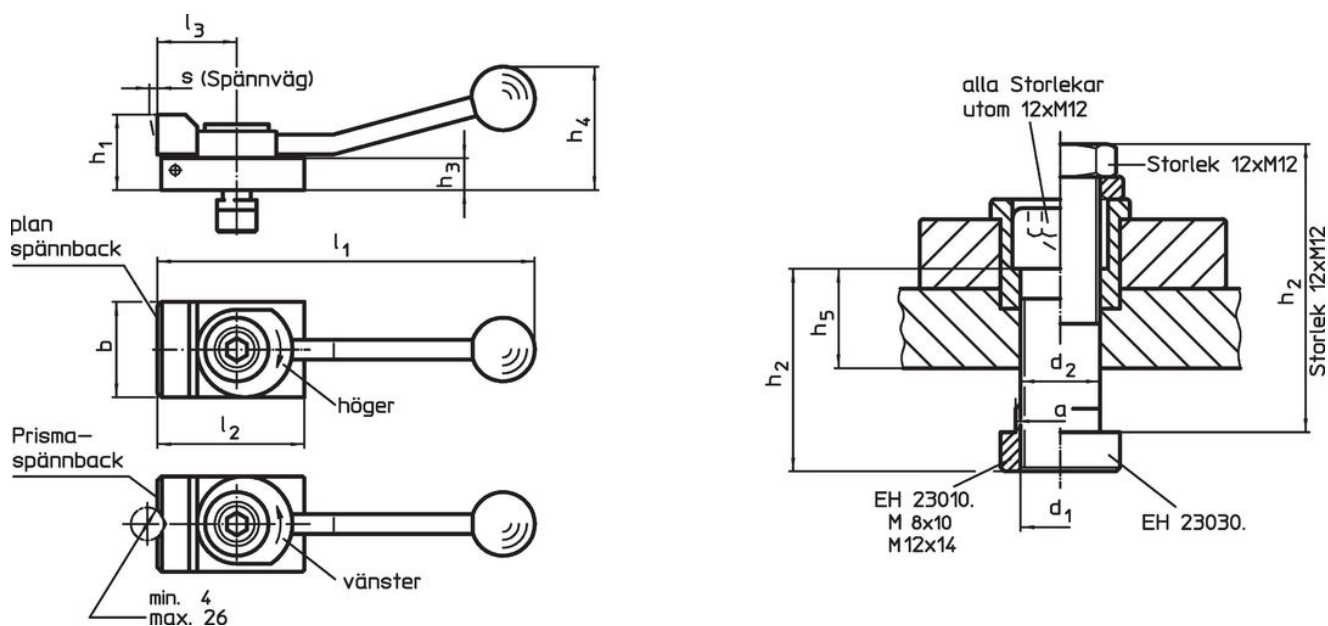
- Stål, sätthärdat, svartoxiderat

### Mer information

#### Ytterligare produkter

- Cylindriskt anslag, cylindrisk

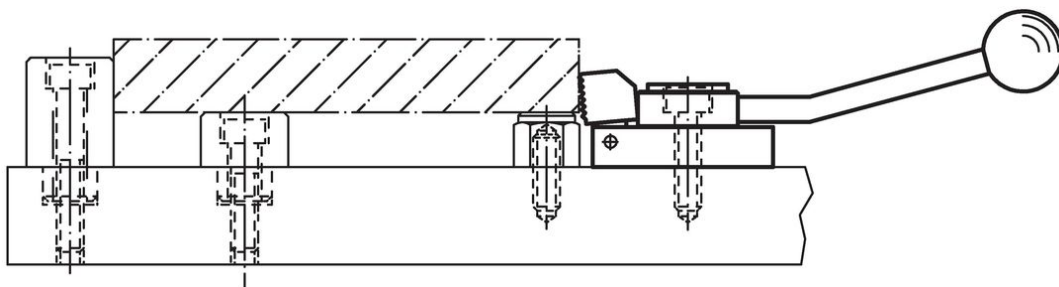
### Ritning



### Orderinformation

T-spår storlek	Dimension												Spännkraft horisontalt max. [kN]	[g]	Art.nr.
	$d_1$	$a$	$b$	$d_2$	$h_1$	$h_2$	$h_3$	$h_4$	$l_1$	$l_2$	$l_3$	$s$			
[mm]	[mm]														
Med slät spännback, Spännriktning vänster															
12	M12	11,6	48	12,5	38	63	16	62	190	72	40	4	7	868	23210.0325

### Användningsexempel



## Överensstämmelse

### RoHS-kompatibel

Innehåller bly - överensstämmer enligt undantag 6a / 6b / 6c

### Innehåller SVHC-ämnen >0,1 % w/w

Innehåller bly - SVHC-lista [REACH] per 27.06.2024.

### Innehåller proposition 65-ämnen



Bly kan orsaka cancer och reproduktionsskador vid exponering  
<https://www.P65Warnings.ca.gov/>

### Fri från konfliktmineraler

Denna produkt innehåller inga ämnen betecknade som konfliktmineraler" såsom tantal, tenn, guld eller volfram från Demokratiska republiken Kongo eller angränsande länder."