

Nedtryckande spännelement • med böjd spännarm

23210.0101



Produktbeskrivning

Spännbacken trycker arbetsstycket samtidigt mot anslaget och fixturplattan. Den låga bygghöjden möjliggör bearbetning av arbetsstyckets hela yta. Tillsammans med cylindriska anslag EH 23280. kan en speciell fixtur bytas ut.

Material

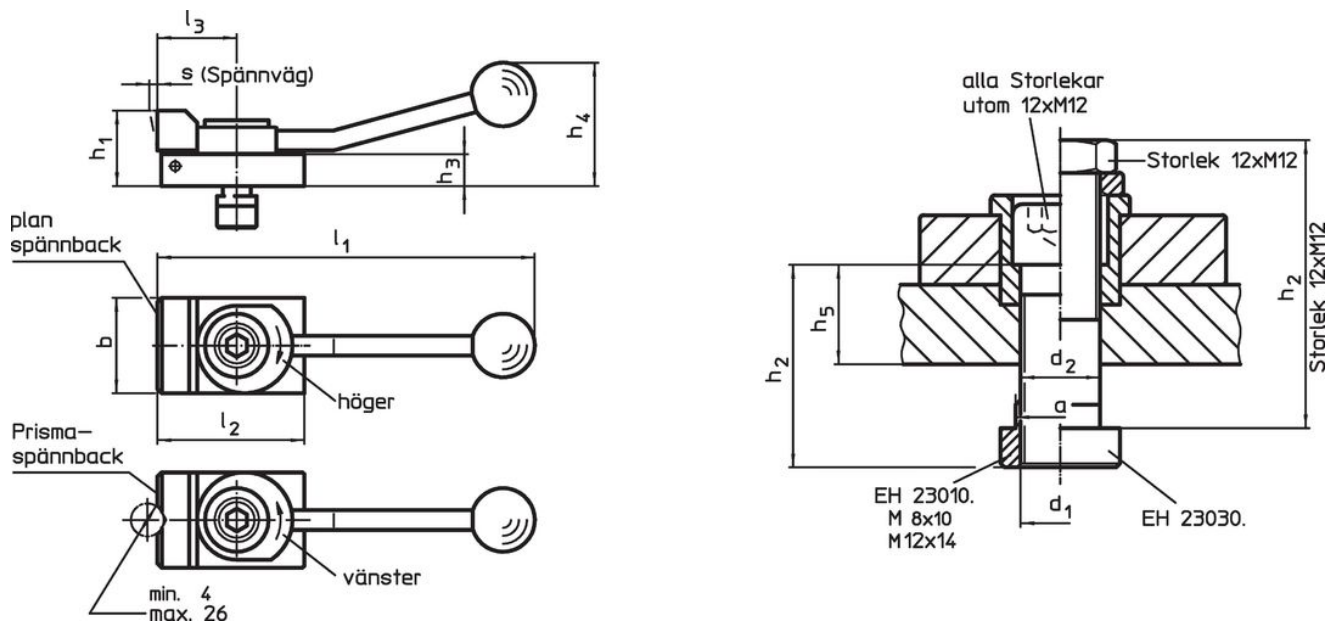
- Stål, sätthärdat, svartoxiderat

Mer information

Ytterligare produkter

- Cylindriskt anslag, cylindrisk

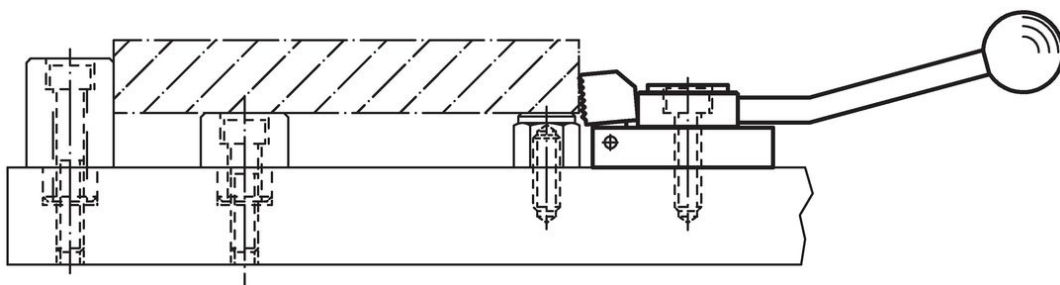
Ritning



Orderinformation

T-spår storlek	Dimension													Spännkraft horisontalt max. [kN]	[g]	Art.nr.
	d ₁	a	b	d ₂	h ₁	h ₂	h ₃	h ₄	h ₅	l ₁	l ₂	l ₃	s			
[mm]	[mm]															
Med slät spännback, Spännriktning höger																
10	M8	9,6	32	8,4	20	30	8	40	12,6	132	50	32	3	3,5	266	23210.0101

Användningsexempel



Överensstämmelse

RoHS-kompatibel

Innehåller bly - överensstämmer enligt undantag 6a / 6b / 6c

Innehåller SVHC-ämnen >0,1 % w/w

Innehåller bly - SVHC-lista [REACH] per 27.06.2024.

Innehåller proposition 65-ämnen



Bly kan orsaka cancer och reproduktionsskador vid exponering
<https://www.P65Warnings.ca.gov/>

Fri från konfliktmineraler

Denna produkt innehåller inga ämnen betecknade som konfliktmineraler" såsom tantal, tenn, guld eller volfram från Demokratiska republiken Kongo eller angränsande länder."