

## Spännjärn • med utbytbara backar

23190.0074



### Produktbeskrivning

Denna spännare (Spännklo) med utbytbara mjuka backar används i huvudsak i mekanisk fastspänning av arbetsstycken.  
De mjuka backarna av mässing eller plast skyddar arbetsstycket mot skador.

### Material

Mjuk käke  
• plast

### Montering

De mjuka käkarna monteras/demonteras med två skruvar. Dessa följer med i leveransen.

### Ritning

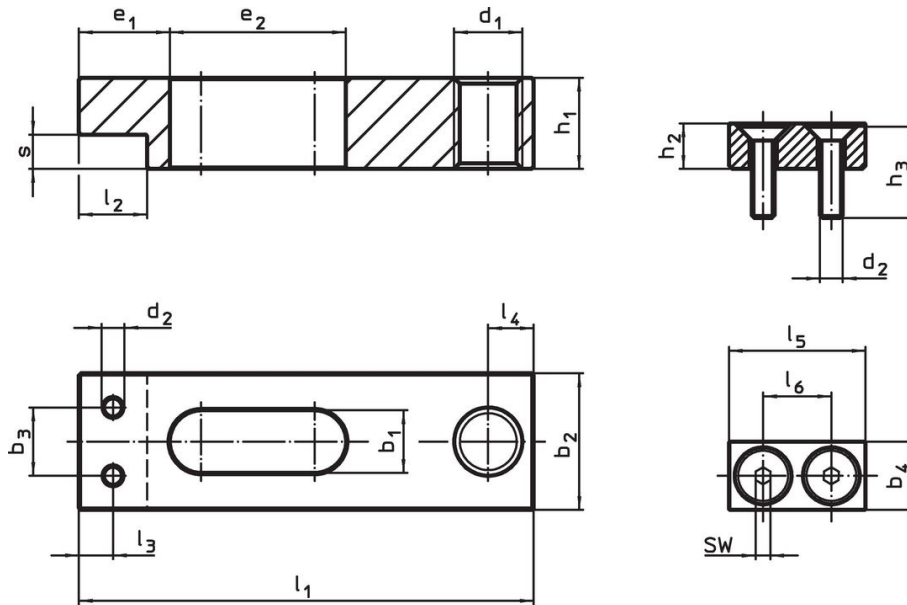


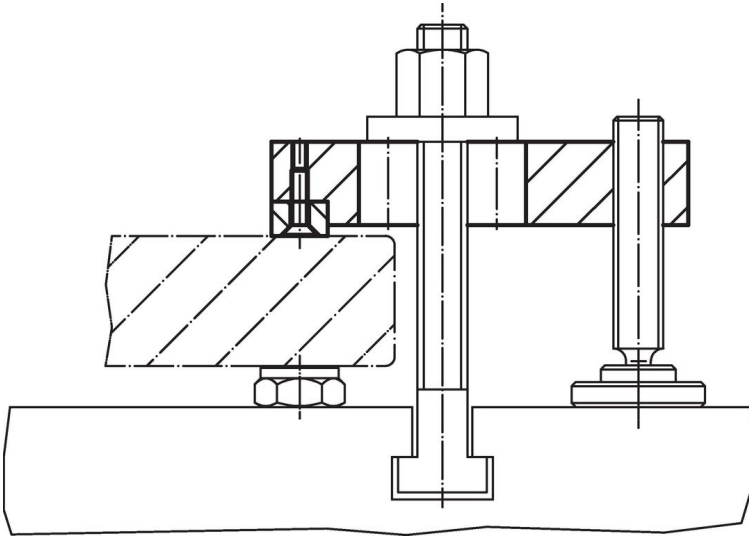
Bild 1

Bild 2

### Orderinformation

Nominell dimension	Dimension						SW	Temperatur		Vikt	Art.nr.
	b <sub>4</sub>	d <sub>2</sub>	h <sub>2</sub>	h <sub>3</sub>	l <sub>5</sub>	l <sub>6</sub>		min.	max.		
b <sub>1</sub> +0,5 [mm]										[g]	
mjuk käke av plast – Bild 2											
14	16	M5	12	20	32	16	3	0	50	14	23190.0074

## Användningsexempel



## Överensstämmelse

### RoHS-kompatibel

Överensstämmer med direktiv 2011/65/EU och direktiv 2015/863

### Innehåller inte SVHC-ämnen

Inga SVHC-ämnen med mer än 0,1 % w/w - SVHC-lista [REACH] per 23.01.2024.

### Innehåller inte ämnen i proposition 65

Inga Proposition 65-ämnen inkluderade  
<https://www.P65Warnings.ca.gov/>

### Fri från konfliktmineraler

Denna produkt innehåller inga ämnen betecknade som konfliktmineraler" såsom tantal, tenn, guld eller volfram från Demokratiska republiken Kongo eller angränsande länder."