

Spännjärn • med utbytbara backar

23190.0073



Produktbeskrivning

Denna spännare (Spännklo) med utbytbara mjuka backar används i huvudsak i mekanisk fastspänning av arbetsstycken.
De mjuka backarna av mässing eller plast skyddar arbetsstycket mot skador.

Material

Mjuk käke
• plast

Montering

De mjuka käkarna monteras/demonteras med två skruvar. Dessa följer med i leveransen.

Ritning

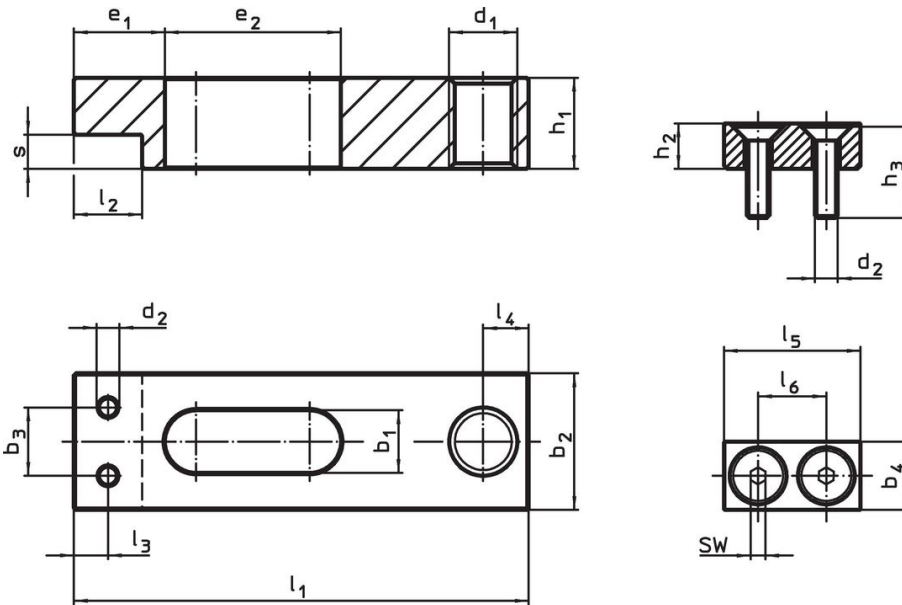


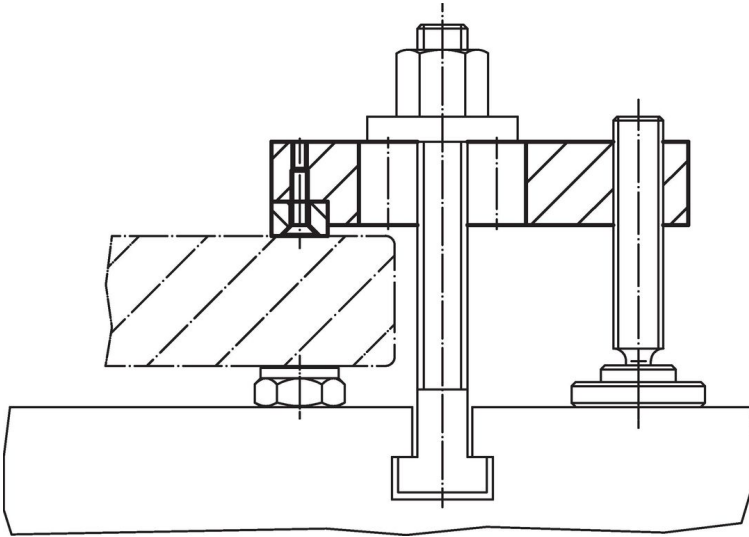
Bild 1

Bild 2

Orderinformation

Nominell dimension	Dimension						SW	Temperatur		Vikt	Art.nr.
	b ₄	d ₂	h ₂	h ₃	l ₅	l ₆		min.	max.		
b ₁ +0,5 [mm]							[mm]	[°C]	[g]		
mjuk käke av plast – Bild 2											
11	13	M4	9	16	25	14	2,5	0	50	7,7	23190.0073

Användningsexempel



Överensstämmelse

RoHS-kompatibel

Överensstämmer med direktiv 2011/65/EU och direktiv 2015/863

Innehåller inte SVHC-ämnen

Inga SVHC-ämnen med mer än 0,1 % w/w - SVHC-lista [REACH] per 23.01.2024.

Innehåller inte ämnen i proposition 65

Inga Proposition 65-ämnen inkluderade
<https://www.P65Warnings.ca.gov/>

Fri från konfliktmineraler

Denna produkt innehåller inga ämnen betecknade som konfliktmineraler" såsom tantal, tenn, guld eller volfram från Demokratiska republiken Kongo eller angränsande länder."