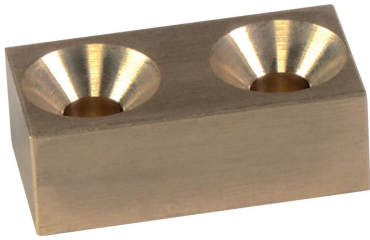


## Spännjärn • med utbytbara backar

23190.0062



### Produktbeskrivning

Denna spännare (Spännklo) med utbytbara mjuka backar används i huvudsak i mekanisk fastspänning av arbetsstycken.  
De mjuka backarna av mässing eller plast skyddar arbetsstycket mot skador.

### Material

Mjuk käke  
• Mässing

### Montering

De mjuka käkarna monteras/demonteras med två skruvar. Dessa följer med i leveransen.

### Ritning

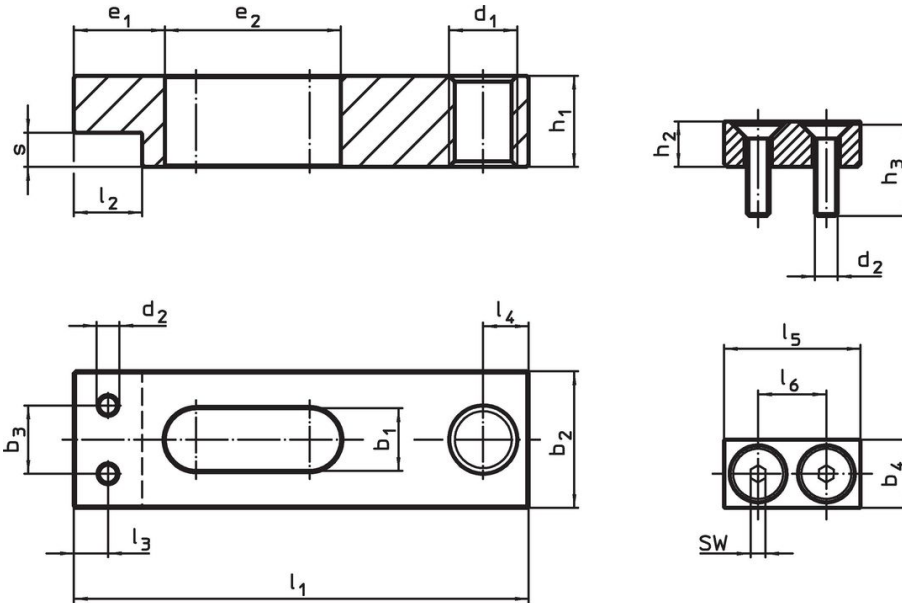


Bild 1

Bild 2

### Orderinformation

Nominell dimension	Dimension						SW	max. [°C]	[g]	Art.nr.
	b <sub>4</sub>	d <sub>2</sub>	h <sub>2</sub>	h <sub>3</sub>	l <sub>5</sub>	l <sub>6</sub>				
b <sub>1</sub> +0,5 [mm]										
mjuk käke av mässing – Bild 2										
9	10	M3	6	12	20	11	2	250	11	23190.0062

## Användningsexempel



## Överensstämmelse

### RoHS-kompatibel

Innehåller bly - överensstämmer enligt undantag 6a / 6b / 6c

### Innehåller SVHC-ämnen >0,1 % w/w

Innehåller bly - SVHC-lista [REACH] per 23.01.2024

### Innehåller proposition 65-ämnen



Bly kan orsaka cancer och reproduktionsskador vid exponering  
<https://www.P65Warnings.ca.gov/>

### Fri från konfliktmineraler

Denna produkt innehåller inga ämnen betecknade som konfliktmineraler" såsom tantal, tenn, guld eller volfram från Demokratiska republiken Kongo eller angränsande länder."