

Spännjärn • med utbytbara backar

23190.0060



Produktbeskrivning

Denna spännare (Spännklo) med utbytbara mjuka backar används i huvudsak i mekanisk fastspänning av arbetsstycken.
De mjuka backarna av mässing eller plast skyddar arbetsstycket mot skador.

Material

Mjuk käke
• Mässing

Montering

De mjuka käkarna monteras/demonteras med två skruvar. Dessa följer med i leveransen.

Ritning

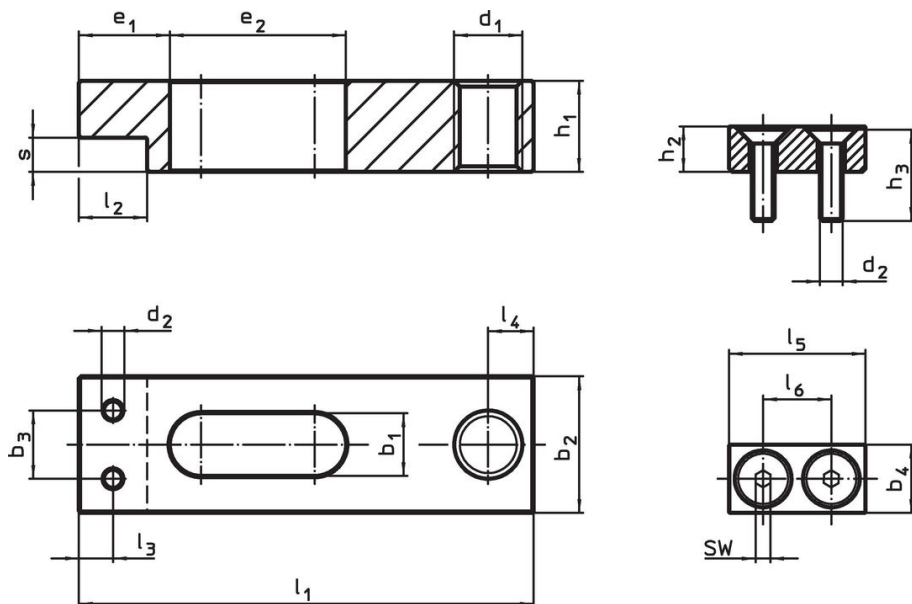


Bild 1

Bild 2

Orderinformation

Nominell dimension	Dimension						SW	max. [°C]	[g]	Art.nr.
	b ₄	d ₂	h ₂	h ₃	l ₅	l ₆				
b ₁ +0,5 [mm]				[mm]			[mm]			
mjuk käke av mässing – Bild 2										
5,5	6	M2	4	8	12	6	1,3	250	3,9	23190.0060

Användningsexempel



Överensstämmelse

RoHS-kompatibel

Innehåller bly - överensstämmer enligt undantag 6a / 6b / 6c

Innehåller SVHC-ämnen >0,1 % w/w

Innehåller bly - SVHC-lista [REACH] per 27.06.2024.

Innehåller proposition 65-ämnen



Bly kan orsaka cancer och reproduktionsskador vid exponering
<https://www.P65Warnings.ca.gov/>

Fri från konfliktmineraler

Denna produkt innehåller inga ämnen betecknade som konfliktmineraler" såsom tantal, tenn, guld eller volfram från Demokratiska republiken Kongo eller angränsande länder."