

## Spännjärn • med utbytbara backar

23190.0054



### Produktbeskrivning

Denna spännare (Spännklo) med utbytbara mjuka backar används i huvudsak i mekanisk fastspänning av arbetsstycken.  
De mjuka backarna av mässing eller plast skyddar arbetsstycket mot skador.

### Material

#### Spännare

- Värmebehandlat stål, svartoxiderat

### Montering

De mjuka käkarna monteras/demonteras med två skruvar. Dessa följer med i leveransen.

### Ritning

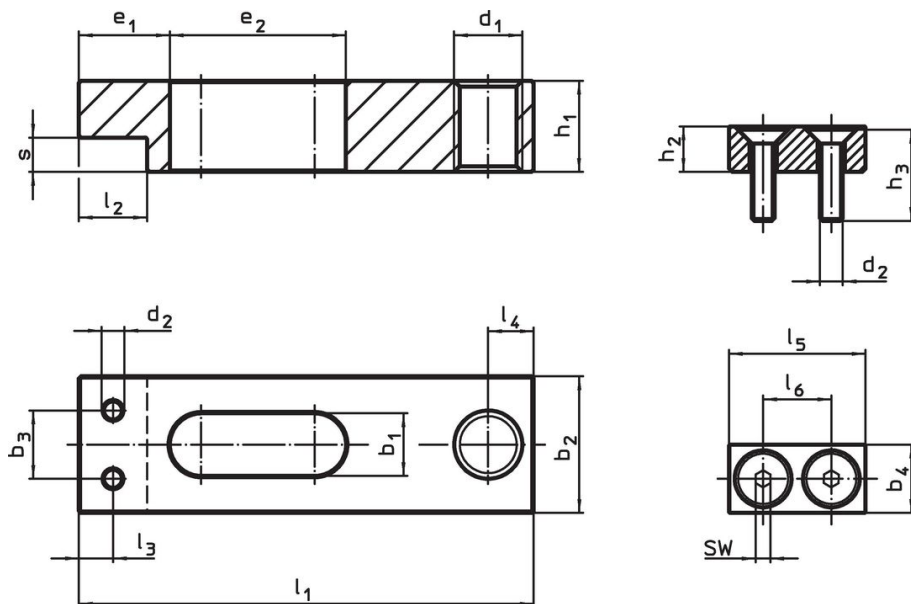


Bild 1

Bild 2

### Orderinformation

Nominell dimension	Dimension													[g]	Art.nr.
	$l_1$	$b_2$	$b_3$	$d_1$	$d_2$	$e_1$	$e_2$	$h_1$	$l_2$	$l_3$	$l_4$	$s$			
$b_1$ +0,5 [mm]	[mm]														
slät spännare utan mjuka backar – Bild 1															
14	100	32	16	M12	M5	18	44	20	16	8	10	8	366	23190.0054	

## Användningsexempel



## Överensstämmelse

### RoHS-kompatibel

Innehåller bly - överensstämmer enligt undantag 6a / 6b / 6c

### Innehåller SVHC-ämnen >0,1 % w/w

Innehåller bly - SVHC-lista [REACH] per 23.01.2024

### Innehåller proposition 65-ämnen



Bly kan orsaka cancer och reproduktionsskador vid exponering  
<https://www.P65Warnings.ca.gov/>

### Fri från konfliktmineraler

Denna produkt innehåller inga ämnen betecknade som konfliktmineraler" såsom tantal, tenn, guld eller volfram från Demokratiska republiken Kongo eller angränsande länder."