

Spännjärn • med utbytbara backar

23190.0052



Produktbeskrivning

Denna spännare (Spännklo) med utbytbara mjuka backar används i huvudsak i mekanisk fastspänning av arbetsstycken.
De mjuka backarna av mässing eller plast skyddar arbetsstycket mot skador.

Material

Spännare

- Värmebehandlat stål, svartoxiderat

Montering

De mjuka käkarna monteras/demonteras med två skruvar. Dessa följer med i leveransen.

Ritning

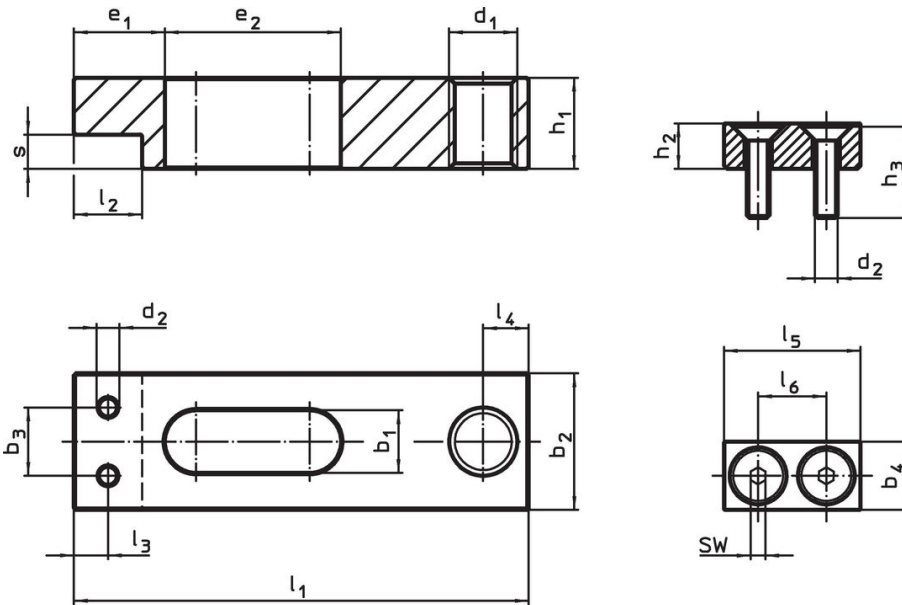


Bild 1

Bild 2

Orderinformation

Nominell dimension b ₁ +0,5 [mm]	Dimension												[g]	Art.nr.	
	l ₁	b ₂	b ₃	d ₁	d ₂	e ₁	e ₂	h ₁	l ₂	l ₃	l ₄	s			
slät spännare utan mjuka backar – Bild 1															
9	63	20	11	M8	M3	12	29	12	10	5	6	4	86	23190.0052	

Användningsexempel



Överensstämmelse

RoHS-kompatibel

Innehåller bly - överensstämmer enligt undantag 6a / 6b / 6c

Innehåller SVHC-ämnen >0,1 % w/w

Innehåller bly - SVHC-lista [REACH] per 23.01.2024

Innehåller proposition 65-ämnen



Bly kan orsaka cancer och reproduktionsskador vid exponering
<https://www.P65Warnings.ca.gov/>

Fri från konfliktmineraler

Denna produkt innehåller inga ämnen betecknade som konfliktmineraler" såsom tantal, tenn, guld eller volfram från Demokratiska republiken Kongo eller angränsande länder."