

Spännjärn • mjuk, liknande DIN 6314
23190.0045



Produktbeskrivning

Denna spännare (Spännklo) enligt DIN 6314 har en mjuk insats och används i huvudsak i mekanisk fastspänning av arbetsstycket. Den skyddande mässingsplattan eliminerar skador på arbetsstycket. Kombinationen mutter DIN 6330 B (EH 23070.) koniskt säte DIN 6319 G (EH 23050.) och tryckplattan DIN 6311 (EH 22560. rörlig) på justeringsskruven kompenserar för ojämn parallellitet. Spännaren kan användas antingen mot mjuk eller hård uppspanningsyta.

Material

Mjuk platta

- Mässing

Spännare

- Värmebehandlat stål, svartoxiderat

Ritning

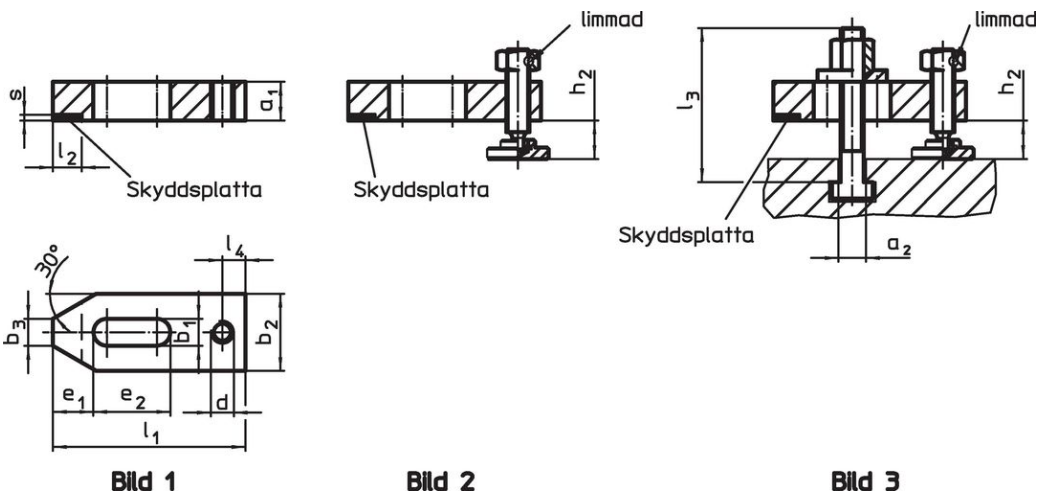


Bild 1

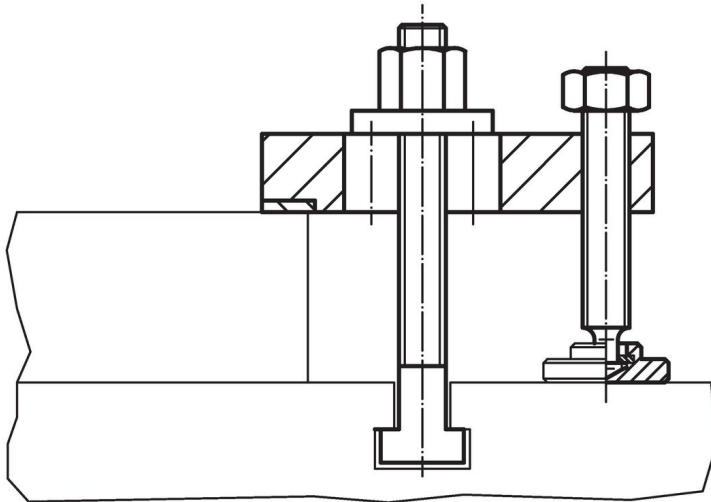
Bild 2

Bild 3

Orderinformation

Nominell dimension b_1 [mm]	a_1	l_3	a_2	b_2	b_3	Dimension [mm]						T-spår storlek [mm]	Spännhjöd [mm]		[g]	Art.nr.	
						d	e_1	e_2	l_1	l_2 ± 1	l_4		s -0,5	min.			max.
Med justerbar skruv och spännbult – Bild 3																	
18	25	100	15,6	50	18	M16	26	45	125	20	16	3	16	12	31	1470	23190.0045

Användningsexempel



Överensstämmelse

RoHS-kompatibel

Innehåller bly - överensstämmer enligt undantag 6a / 6b / 6c

Innehåller SVHC-ämnen >0,1 % w/w

Innehåller bly - SVHC-lista [REACH] per 23.01.2024

Innehåller proposition 65-ämnen



Bly kan orsaka cancer och reproduktionsskador vid exponering
<https://www.P65Warnings.ca.gov/>

Fri från konfliktmineraler

Denna produkt innehåller inga ämnen betecknade som konfliktmineraler" såsom tantal, tenn, guld eller volfram från Demokratiska republiken Kongo eller angränsande länder."