

Spännjärn • mjuk, liknande DIN 6314

23190.0041



Produktbeskrivning

Denna spännare (Spännklo) enligt DIN 6314 har en mjuk insats och används i huvudsak i mekanisk fastspänning av arbetsstycket.

Den skyddande mässingsplattan eliminerar skador på arbetsstycket. Kombinationen mutter DIN 6330 B (EH 23070.) koniskt säte DIN 6319 G (EH 23050.) och tryckplattan DIN 6311 (EH 22560. rörlig) på justeringsskruven kompenserar för ojämn parallellitet. Spännaren kan användas antingen mot mjuk eller hård uppspanningsyta.

Material

Mjuk platta

- Mässing

Spännare

- Värmebehandlat stål, svartoxiderat

Ritning

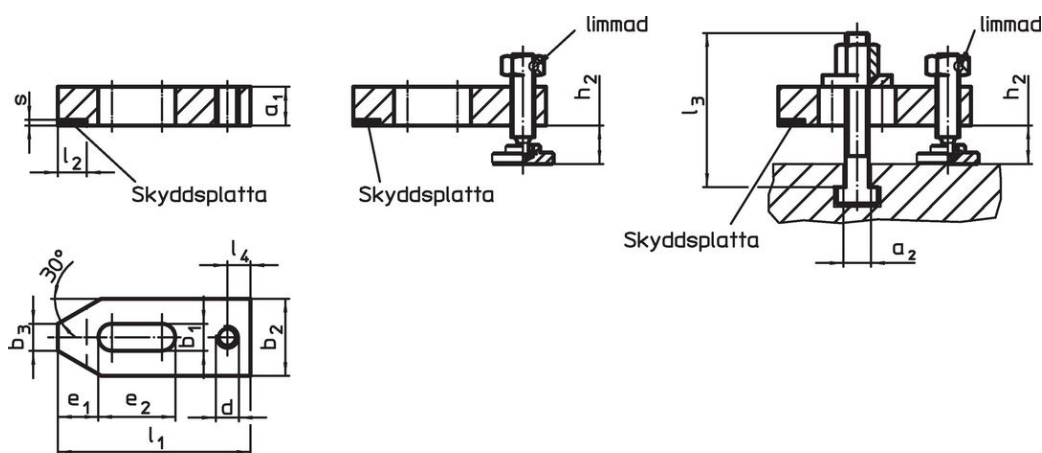


Bild 1

Bild 2

Bild 3

Orderinformation

| Nominell dimension b_1 [mm] | a_1 | b_2 | b_3 | d | Dimension | | | | | | Spännhjärd | | [g] | Art.nr. |
|-------------------------------------|-------|-------|-------|-----|-----------|-------|-------|------------------|-------|-------------|---------------|---------------|------|------------|
| | | | | | e_1 | e_2 | l_1 | l_2 ± 1 | l_4 | s -0,5 | h_2 min. | h_2 max. | | |
| Bara med justerbar skruv – Bild 2 | | | | | | | | | | | | | | |
| 18 | 25 | 50 | 18 | M16 | 26 | 45 | 125 | 20 | 16 | 3 | 12 | 42 | 1150 | 23190.0041 |

Användningsexempel



Överensstämmelse

RoHS-kompatibel

Innehåller bly - överensstämmer enligt undantag 6a / 6b / 6c

Innehåller SVHC-ämnen >0,1 % w/w

Innehåller bly - SVHC-lista [REACH] per 23.01.2024

Innehåller proposition 65-ämnen



Bly kan orsaka cancer och reproduktionsskador vid exponering
<https://www.P65Warnings.ca.gov/>

Fri från konfliktmineraler

Denna produkt innehåller inga ämnen betecknade som konfliktmineraler" såsom tantal, tenn, guld eller volfram från Demokratiska republiken Kongo eller angränsande länder."