

## Spännjärn • mjuk, liknande DIN 6314

23190.0040



### Produktbeskrivning

Denna spännare (Spännklo) enligt DIN 6314 har en mjuk insats och används i huvudsak i mekanisk fastspänning av arbetsstycket.

Den skyddande mässingsplattan eliminerar skador på arbetsstycket. Kombinationen mutter DIN 6330 B (EH 23070.) koniskt säte DIN 6319 G (EH 23050.) och tryckplattan DIN 6311 (EH 22560. rörlig) på justeringsskruven kompenserar för ojämn parallellitet. Spännaren kan användas antingen mot mjuk eller hård uppspanningsyta.

### Material

#### Mjuk platta

- Mässing

#### Spännare

- Värmebehandlat stål, svartoxiderat

### Ritning

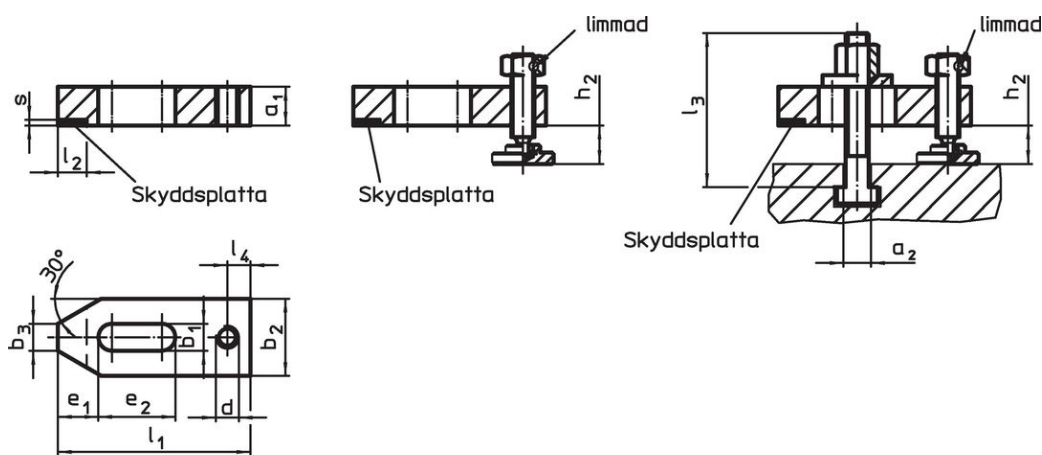


Bild 1

Bild 2

Bild 3

### Orderinformation

Nominell dimension b <sub>1</sub> [mm]	Dimension											Art.nr.
	a <sub>1</sub>	b <sub>2</sub>	b <sub>3</sub>	d	e <sub>1</sub>	e <sub>2</sub>	l <sub>1</sub>	l <sub>2</sub> ±1	l <sub>4</sub>	s -0,5	[g]	
18	25	50	18	M16	26	45	125	20	16	3	949	23190.0040

#### Utän tillbehör – Bild 1

## Användningsexempel



## Överensstämmelse

### RoHS-kompatibel

Överensstämmer med direktiv 2011/65/EU och direktiv 2015/863

### Innehåller inte SVHC-ämnena

Inga SVHC-ämnena med mer än 0,1 % w/w - SVHC-lista [REACH] per 23.01.2024.

### Innehåller inte ämnena i proposition 65

Inga Proposition 65-ämnena inkluderade  
<https://www.P65Warnings.ca.gov/>

### Fri från konfliktmineraler

Denna produkt innehåller inga ämnena betecknade som konfliktmineraler" såsom tantal, tenn, guld eller volfram från Demokratiska republiken Kongo eller angränsande länder."