

## Spännjärn • mjuk, liknande DIN 6314

23190.0038



### Produktbeskrivning

Denna spännare (Spännklo) enligt DIN 6314 har en mjuk insats och används i huvudsak i mekanisk fastspänning av arbetsstycket.

Den skyddande mässingsplattan eliminerar skador på arbetsstycket. Kombinationen mutter DIN 6330 B (EH 23070.) koniskt säte DIN 6319 G (EH 23050.) och tryckplattan DIN 6311 (EH 22560. rörlig) på justeringsskruven kompenserar för ojämn parallellitet. Spännaren kan användas antingen mot mjuk eller hård uppspanningsyta.

### Material

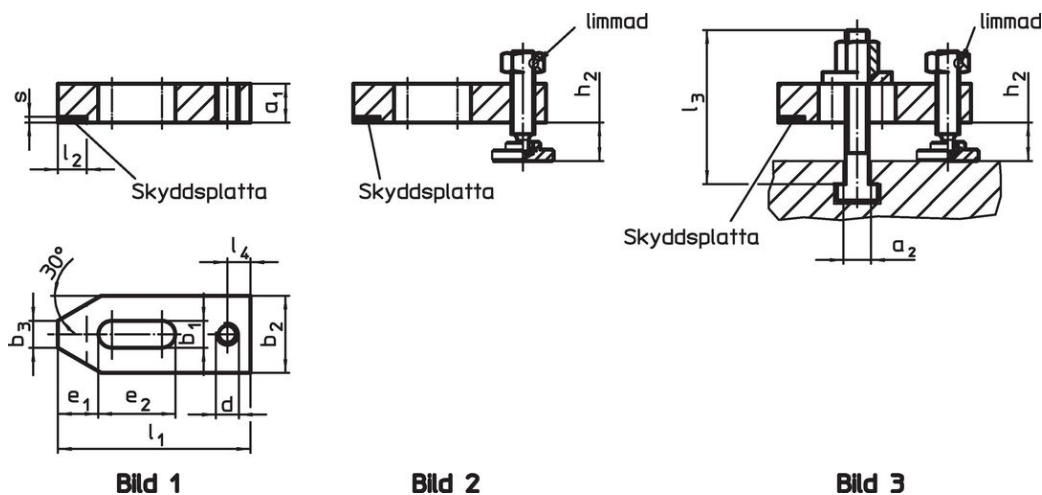
#### Mjuk platta

- Mässing

#### Spännare

- Värmebehandlat stål, svartoxiderat

### Ritning



### Orderinformation

Nominell dimension $b_1$ [mm]	$a_1$	$l_3$	$a_2$	$b_2$	$b_3$	Dimension							T-spår storlek [mm]	Spännhjärd		Art.nr.	
						$d$	$e_1$	$e_2$	$l_1$	$l_2$ $\pm 1$	$l_4$	$s$ -0,5		$h_2$ min.	$h_2$ max.		[g]
Med justerbar skruv och spännbult – Bild 3																	
14	20	125	13,6	40	14	M12	21	40	100	15	12	3	14	10	71	820	23190.0038

## Användningsexempel



## Överensstämmelse

### RoHS-kompatibel

Innehåller bly - överensstämmer enligt undantag 6a / 6b / 6c

### Innehåller SVHC-ämnen >0,1 % w/w

Innehåller bly - SVHC-lista [REACH] per 27.06.2024.

### Innehåller proposition 65-ämnen



Bly kan orsaka cancer och reproduktionsskador vid exponering  
<https://www.P65Warnings.ca.gov/>

### Fri från konfliktmineraler

Denna produkt innehåller inga ämnen betecknade som konfliktmineraler" såsom tantal, tenn, guld eller volfram från Demokratiska republiken Kongo eller angränsande länder."