

Spännjärn • mjuk, liknande DIN 6314

23190.0036



Produktbeskrivning

Denna spännare (Spännklo) enligt DIN 6314 har en mjuk insats och används i huvudsak i mekanisk fastspänning av arbetsstycket.

Den skyddande mässingsplattan eliminerar skador på arbetsstycket. Kombinationen mutter DIN 6330 B (EH 23070.) koniskt säte DIN 6319 G (EH 23050.) och tryckplattan DIN 6311 (EH 22560. rörlig) på justeringsskruven kompenserar för ojämn parallellitet. Spännaren kan användas antingen mot mjuk eller hård uppspanningsyta.

Material

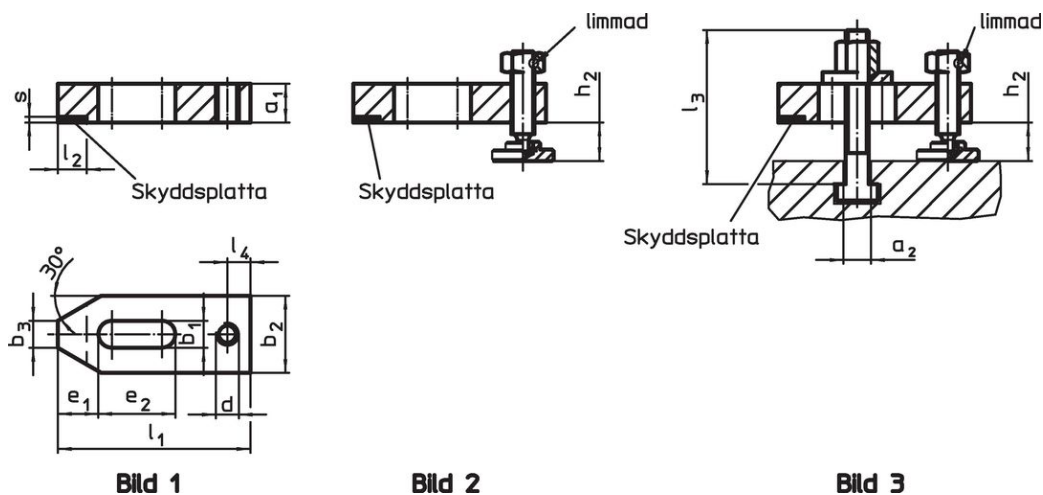
Mjuk platta

- Mässing

Spännare

- Värmebehandlat stål, svartoxiderat

Ritning



Orderinformation

Nominell dimension b_1 [mm]	a_1	l_3	a_2	b_2	b_3	Dimension [mm]							T-spår storlek [mm]	Spännhjöd [mm]		[g]	Art.nr.
						d	e_1	e_2	l_1	l_2 ± 1	l_4	s -0,5		h_2 min.	h_2 max.		
Med justerbar skruv och spännbult – Bild 3																	
14	20	125	11,6	40	14	M12	21	40	100	15	12	3	12	10	71	805	23190.0036

Användningsexempel



Överensstämmelse

RoHS-kompatibel

Innehåller bly - överensstämmer enligt undantag 6a / 6b / 6c

Innehåller SVHC-ämnen >0,1 % w/w

Innehåller bly - SVHC-lista [REACH] per 27.06.2024.

Innehåller proposition 65-ämnen



Bly kan orsaka cancer och reproduktionsskador vid exponering
<https://www.P65Warnings.ca.gov/>

Fri från konfliktmineraler

Denna produkt innehåller inga ämnen betecknade som konfliktmineraler" såsom tantal, tenn, guld eller volfram från Demokratiska republiken Kongo eller angränsande länder."