

Spännjärn • mjuk, liknande DIN 6314

23190.0020



Produktbeskrivning

Denna spännare (Spännklo) enligt DIN 6314 har en mjuk insats och används i huvudsak i mekanisk fastspänning av arbetsstycket.

Den skyddande mässingsplattan eliminerar skador på arbetsstycket. Kombinationen mutter DIN 6330 B (EH 23070.) koniskt säte DIN 6319 G (EH 23050.) och tryckplattan DIN 6311 (EH 22560. rörlig) på justeringsskruven kompenserar för ojämn parallellitet. Spännaren kan användas antingen mot mjuk eller hård uppspanningsyta.

Material

Mjuk platta

- Mässing

Spännare

- Värmebehandlat stål, svartoxiderat

Ritning

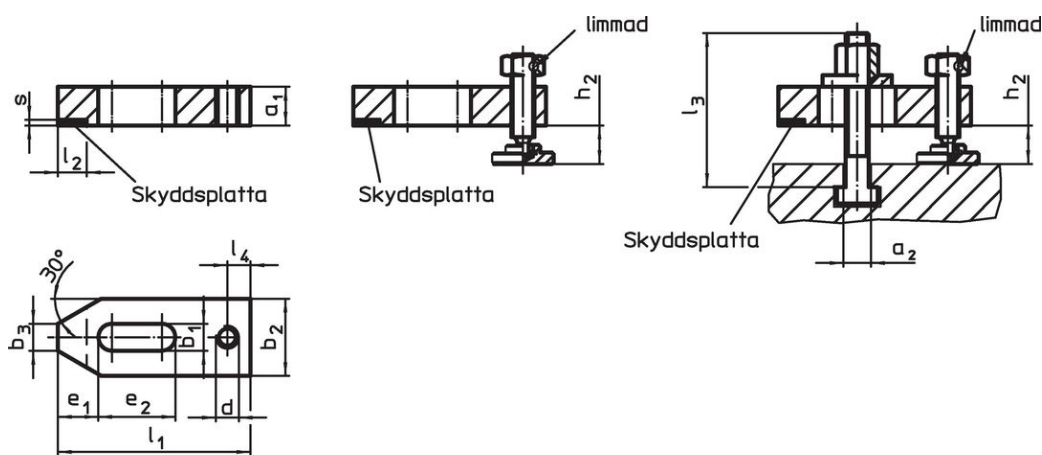


Bild 1

Bild 2

Bild 3

Orderinformation

| Nominell dimension b ₁ [mm] | Dimension | | | | | | | | | | Art.nr. | |
|--|----------------|----------------|----------------|-----|----------------|----------------|----------------|----------------------|----------------|---|---------|------------|
| | a ₁ | b ₂ | b ₃ | d | e ₁ | e ₂ | l ₁ | l ₂ ±1 | l ₄ | s | | |
| 11 | 15 | 30 | 12 | M10 | 15 | 30 | 80 | 12 | 10 | 2 | 221 | 23190.0020 |

Utan tillbehör – Bild 1

| | | | | | | | | | | | | |
|----|----|----|----|-----|----|----|----|----|----|---|-----|------------|
| 11 | 15 | 30 | 12 | M10 | 15 | 30 | 80 | 12 | 10 | 2 | 221 | 23190.0020 |
|----|----|----|----|-----|----|----|----|----|----|---|-----|------------|

Användningsexempel



Överensstämmelse

RoHS-kompatibel

Överensstämmer med direktiv 2011/65/EU och direktiv 2015/863

Innehåller inte SVHC-ämnena

Inga SVHC-ämnena med mer än 0,1 % w/w - SVHC-lista [REACH] per 27.06.2024.

Innehåller inte ämnena i proposition 65

Inga Proposition 65-ämnena inkluderade
<https://www.P65Warnings.ca.gov/>

Fri från konfliktmineraler

Denna produkt innehåller inga ämnena betecknade som konfliktmineraler" såsom tantal, tenn, guld eller volfram från Demokratiska republiken Kongo eller angränsande länder."